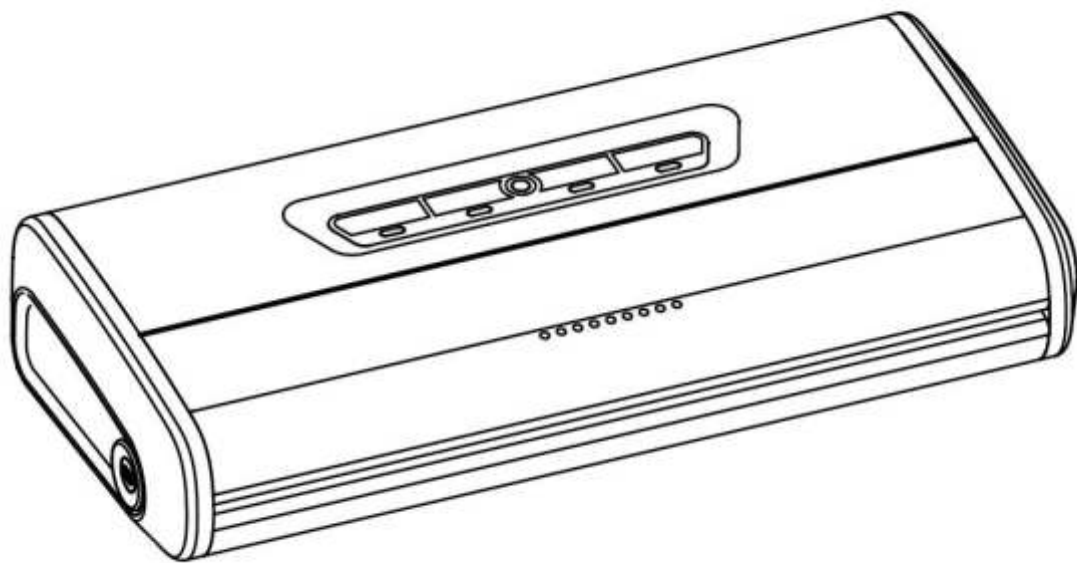


# Quadro

Uređaj za vakumiranje  
Upute za uporabu



CE

VS 175

Hrvatski

## Sadržaj

Sigurnosna upozorenja.....	2
Smjernice za vakumiranje.....	3
Ključne značajke uređaja za vakumiranje.....	4
Glavni dijelovi uređaja za vakumiranje.....	5
Kako koristiti spremnik uređaja za vakumiranje.....	8
Njega & Čišćenje.....	8
Rješavanje problema.....	8

## Sigurnosna upozorenja

Pročitajte sve upute i upozorenja prije korištenja stroja. Vaša sigurnost je najvažnija!

1. Pažljivo pročitajte upute.
2. Nemojte dopustiti da se aparat koristi kao igračka.
3. Ovaj uređaj ne smiju koristiti djeca.
4. Ne koristite uređaj s oštećenim kabelom za napajanje ili utikačem.
5. Nemojte koristiti aparat na mokroj i vrućoj površini, ili u blizini izvora topline.
6. Uvijek koristite aparat na ravnoj površini.
7. Nemojte uranjati bilo koji dio uređaja, kabela za napajanje ili utikač u vodu ili drugu tekućinu.
8. Za odspajanje, isključite kabel napajanja iz električne utičnice. Ne isključujte povlačenjem za kabel. Uvijek isključite aparat prije čišćenja i kada nije u uporabi.
9. Ne koristite aparat ako dođe do pogreške, ili je na bilo koji način oštećen. Ako je kabel ili uređaj oštećen, molimo da ga vratite na naš odjel prodaje za pravilan servis, zamjenu ili popravak.
10. Poseban nadzor je potreban kada se ovaj proizvod koristi u blizini djece.
11. Aparat nije za komercijalnu upotrebu. Ako vakumirate više od 20 vrećica kontinuirano, pričekajte najmanje 25 minuta prije nastavka uporabe vašeg uređaja.
12. Držite gornji poklopac aparata otključan kada nije u uporabi.

### Uređaj je samo za KUĆNU UPOTREBU.

Ne pokušavajte servisirati ovaj proizvod. Usluga treba biti izvedena od strane ovlaštenog servisa.

Kratko napajanje kabela je pod uvjetom da se smanji rizik koji proizlazi iz spoticanja na duži kabel. Produžni kablovi nisu zabranjeni za korištenje. Kad se koristi produžni kabel ne smije biti manji od označene električne o cijene aparata. Produžni kabel mora biti postavljen tako da se ne prebacuje preko police ili stola gdje se može spotaknuti ili izvući nenamjerno.

### Počnite uživati u blagodatima vašeg uređaja za vakumiranje

Hvala vam što ste kupili ovaj uređaj za vakumiranje.

S ovim novim uređajem za vakumiranje, samo zatvorite poklopac pritiskom prema dolje na obje strane. Zatim će stroj izvlačiti vakuumom zrak iz vrećice; i zavariti vrećicu kada je vakumiranje gotovo, oslobodite poklopac pritiskom na tipke na obje strane uređaja i vaša hrana je sada vakumirana i svježija!

Vaš novi uređaj za vakumiranje uključuje sljedeće:

- VS175 Uređaj za vakumiranje
- Uputu za uporabu na Engleskom i Hrvatskom jeziku
- Vrećice za vakumiranje (opcija)
- Pribor za crijeva (opcija)

## **Smjernice za vakumiranje**

### **Skladištenje hrane & sigurnost**

*VAŽNO: Vakuum pakiranje nije zamjena za hlađenje ili zamrzavanje. Bilo kakve pokvarljive namirnice koje zahtijevaju hlađenje i dalje moraju biti u hladnjaku ili smrznute nakon vakumiranja.*

Za najbolji rezultat u produljenju trajanja namirnica, važno je da vakumirate namirnice koje su svježije. Jednom kad hrana započne propadati, vakuum pakiranje može samo usporiti proces propadanja. Vakuumsko pakiranje ne može spriječiti rast plijesni. Ostale bolesti uzrokuju mikroorganizmi koji i dalje mogu rasti u uvjetima slabog okruženja kisika i mogu zahtijevati daljnje mjere da se eliminiraju.

### **Savjeti za pripremu hrane za hermetičko vakumiranje**

Kuhanje, odmrzavanje i ponovno zagrijavanje - vakuum vrećica pomaže da hrana zadrži svoj okus i manja su zaprljanja. Nema prljavih pladnjeva, tava .... Kada podgrijavate hranu u mikrovalnoj pećnici pomoću vakuum vrećice, uvijek probušite i otvorite vrećicu kako bi se omogućilo da izađe vrući zrak. Također možete podgrijavati hranu u vakuum vrećici tako da je stavite u vodu na temperaturi ispod 170° F (75° C).

*VAŽNO: Uvijek otopite hranu u hladnjaku ili mikrovalnoj - ne topite kvarljivu hranu na sobnoj temperaturi.*

### **Savjeti za pohranjivanje mesa i ribe:**

Pokušajte zamrznuti meso i ribu 1-2 sata prije vakuum pakiranje. To pomaže zadržati sok i oblik. Ako ne možete, stavite presavijeni papirnati ručnik između hrane i vrha vrećice. Ostavite papirnati ručnik da apsorbira višak vlage i sokove tijekom procesa pakiranja.

### **Savjeti za pohranjivanje sireva:**

Vakumirajte pakiranje sira nakon svake uporabe. Ako ga pohranite u vrećicu koja je malo duža nego je potrebno, možete ponovno zavariti vrećicu nakon svake uporabe.

*VAŽNO: Zbog opasnosti od anaerobnih bakterija, mekani sirevi ne bi smjeli biti vakuumski pakirani.*

### **Smjernice za pohranu povrća:**

Blanširanje je proces koji treba biti napravljen prije vakumiranja povrća. Ovaj proces utječe i na ponašanje enzima koji mogu dovesti do gubitka okusa, boje i teksture. Za blanširati povrće, stavite ga u vodu ili u mikrovalnu pećnicu dok se ne kuha, ali je još uvijek svježe. Blanširanje može biti u rasponu od 1 do 2 minute za lisnato povrće i grašak; 3 do 4 minute za razlomljeni grašak, narezane tikvice i brokule; mrkve oko 5 minuta; i od 7 do 11 minuta za kukuruz na klipku. Nakon blanširanja, uroniti povrće u hladnu vodu da se zaustavi proces kuhanja.

*BILJEŠKA: Sve povrće (uključujući brokule, prokulice, kupus, cvjetaču, kelj, repu), ispušta plinove, tijekom skladištenja. Dakle, nakon što je blanširano, najbolje ih je pohraniti u zamrzivaču.*

### **Više o povrću:**

Povrće je veliki kandidat za vakumiranje; kada spremate povrće, pokušajte ga prezamrznuti 1 do 2 sata, a zatim ga razdvojite u obrok porcije prije vakumiranja. Nakon što je vakumirano, vratiti ga u zamrzivač.

*VAŽNO: Zbog opasnosti od anaerobnih bakterija, svježe gljive, luk & češnjak ne bi smjeli vakumirati.*

### **Savjeti za pripremu zrnatih namirnica:**

Kad vakumirate zrnaste proizvode kao što su brašno, najbolje je da koristite njihovu originalnu ambalažu unutar vakuum vrećice. Fini prah mogao bi biti usisan u stroj i uzrokovati dosta štete uređaju za vakumiranje.

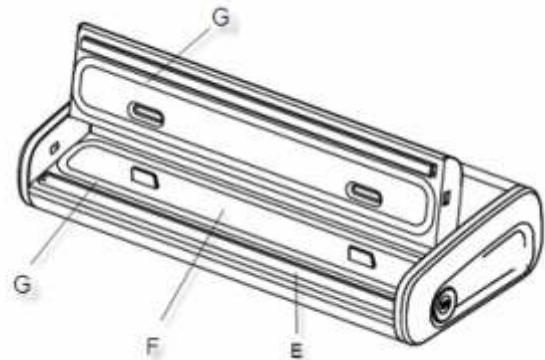
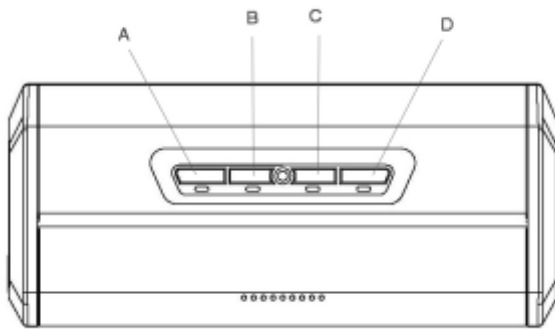
### **Savjeti za pripremu tekuće hrane:**

Prije nego vakumirate tekućine kao što su zalihe juhe, zamrznite ih u loncu, tavi ili posudi za led do krutog stanja. Uklonite smrznutu tekućinu iz posude i vakumirajte ih u vrećicama za vakumiranje. Nakon toga ih možete staviti u zamrzivač. Kada trebate koristiti, samo odrežite kut vrećice i stavite u bilo koju mikrovalnu pećnicu ili u vodu na niskoj temperaturi i ispod 170°F (75°C).

### **Ključne značajke vašeg uređaja za vakumiranje**

- Elegantan dizajn s niskom razinom buke pri radu.
- Široke linije (do 3 mm) sprječavaju istjecanje zraka i održavaju visoki stupanj vakuuma na duže vrijeme.
- Jednostavan sustav zaključavanja, lagano pritisnite stroj za zaključavanje.
- Pritisnite dva gumba na dnu i možete lako otključati poklopac.
- "Seal Only" funkcija je dostupna.
- Prevakumirajte vreću za vakumiranje u bilo kojem trenutku.
- Dodatna vakuumska rupa na vrhu stroja za usisavanje.
- Širina brtve: MAX 30cm.

## Glavni dijelovi vašeg uređaja za vakumiranje



### A. VACUUM Tipka

Pritisnite za vakumiranje i brtvljenje hrane nepropusno za zrak. Stroj se isključuje automatski.

### B. CANCEL Tipka

Odmah zaustavlja trenutnu funkciju.

### C. PULSE Tipka

Koristi se kada je potrebna ekstremna kontrola procesa usisavanja za osjetljive namirnice. Pritisnite gumb i vakuumska pumpa se uključuje, otpustite gumb i ona se isključuje.

### D. SEAL Tipka

1. Pritisnite za varenje kad se radi o vrećicama iz role.
2. Pritisnite da se odmah zaustavi proces vakumiranja i počnete variti vrećicu. Sprječava da osjetljive namirnice budu uništene.
3. Pritisnite za izradu vara na vrećici (kao što je vrećica od čipsa) da bi hrana bila zapečaćena hermetički zatvorena.

### E. LINIJA GRIJANJA

Grijana žica pokrivena otpornom trakom pri visokoj temperaturi. Nemojte je otrgnuti.

### F. VAKUUMSKA KOMORA

Pobrinite se da stavite otvoreni kraj vrećice dolje u vakuumsku komoru za uspješno usisavanje.

### G. GUMICA/PRSTENI ZA BRTVLJENJE

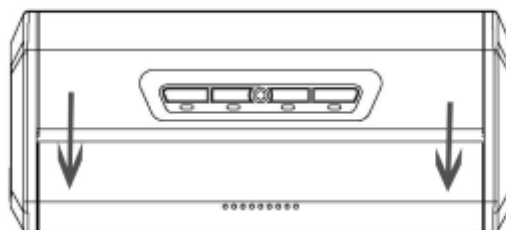
Dimenzije: 340\*150\*64mm  
Napon i snaga: 220-240V - 50Hz 175W  
Vakuum stupanj: 0.6-0.8 bar

## Prije prvog korištenja

- \* Obrišite uređaj s vlažnom krpom.
- \* Prsteni za brtvljenje i vrećica moraju biti čisti i ravni, jer u protivnom neće biti moguće generirati vakuum.
- \* Preporučuje se čekati 15 sekundi za zagrijavanje uređaja prije početka prvog vakuum pakiranja.

## Kako napraviti odgovarajuće veličine vrećica

1. Povucite dovoljno vrećice za materijal držite stavku da se vakumira, plus 2 inča. Sa škarama ili oštrim nožem, režite željene duljine vrećica sa role. Pobrinite se da režete u ravnoj liniji. Priključite kabel za napajanje.
2. Otvorite poklopac. Stavite jedan kraj rezane vrećice na brtvene trake, ne brinite, ako ste slučajno stavili bilo koji materijal na brtveni dio.

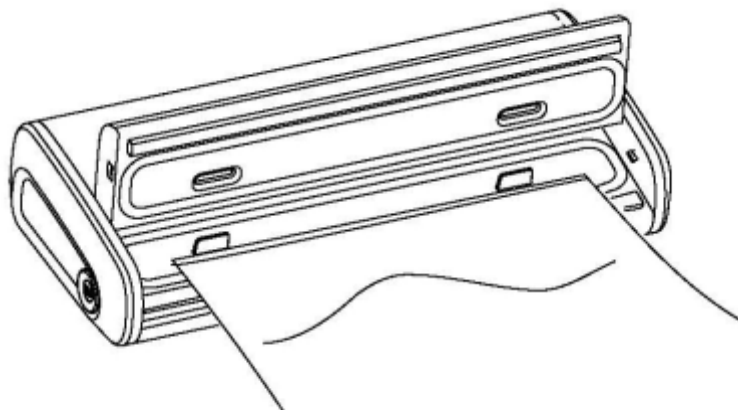


3. Pritisnite poklopac na desnu i lijevu stranu s dlanovima (potvrđen čujni klik).
4. Za početak brtvljenja, pritisnite gumb za varenje i crveno svjetlo će se upaliti. Kada se svjetlo ugasi, proces brtvljenja je završen.
5. Za uklanjanje vrećice, pritisnite gumb za otpuštanje sa desne i lijeve strane stroja i otvorite poklopac.
6. Prilagođena veličina vrećice je spremna za brtvljenje.

OPREZ; Svakako pričekajte da se aparat ohladi. Pričekajte najmanje 20 sekundi između brtvljenja. Ako se uređaj dugo koristi, uređaj će se isključiti automatski kako bi se spriječilo pregrijavanje. Ako se to dogodi, pričekajte 25 minuta kako bi se uređaj ohladio.

## Kako napraviti zavar na vakuumskoj vrećici sa uređajem za vakumiranje

1. Postavite stavke(a) da se zapečate u prirezu ili prilagođene veličine vrećice. Ostavite barem 2 inča između sadržaja i na vrhu vrećice kako bi se omogućile kontrakcije.
2. Otvorite poklopac i stavite otvoreni kraj vrećice u vakuum kanal.



3. Zatvorite poklopac čvrsto pritišćući na obje strane, provjerite da li se poklopac ne može otvoriti (oglasit će se klik). Ako se poklopac ne može podignuti, onda ste uspješno zaključali poklopac na mjestu.
4. Da biste započeli proces vakumiranja, pritisnite " VACUUM " gumb. Uređaj će nastaviti sa vakumiranjem i napraviti će se var kada se istisne zrak iz vrećice.
5. Kad se indikator svjetla isključi, pritisnite gumbe za otpuštanje s obje strane uređaja kako biste oslobodili vrećicu.

## PAŽNJA:

- Ne vakumirajte pokvarenu hranu ili zapaljive tekućine.
- Provjerite da li vakuumska pumpa ne usisava nikakve tekućine. Ako se to dogodi, pritisnite gumb Cancel odmah.
- Ne brtvite dva puta na istom mjestu, jer to može uzrokovati gorenje vrećice.
- Ako stroj postaje preopterećen, zaštita od pregrijavanja će isključiti uređaj. Ako se to dogodi, isključite uređaj iz struje i ostavite ga da se ohladi oko 25 minuta.

## Kako koristiti PULSE tipku

Sa funkcijom puls, možete se odlučiti za jačinu vakuuma pritiskom na gumb puls, korak po korak. Meka hrana ne smije biti iste čvrstoće vakuuma kao kruta hrana. Ako se postigne željeni vakuum, pritisnite gumb za varenje.

## Kako koristiti vakuum uređaj sa spremnikom

**BILJEŠKA:** Canister is not included, accessory hose may not fit all canister lids.

1. Obrišite poklopac spremnika, bazu spremnika i osigurajte da su čisti i suhi.
2. Stavite hranu u posudu i ostavite najmanje jedan pedalj prostora između hrane i poklopca.
3. Postavite poklopac na spremnik, umetnite jedan kraj pomoćnog crijeva u priključak na uređaju. Stavite drugi kraj u spremnik; pritisnite čvrsto prema dolje kako bi se osigurali da čvrsto stoji.
4. Zatvorite poklopac pritiskom prema dolje na obje strane. Ako se poklopac ne može podignuti, onda ste uspješno blokirali poklopac na mjestu.
5. Da biste započeli proces vakumiranja, pritisnite "Vacuum & Seal" gumb. Uređaj će nastaviti vakumirati i zrak će biti uklonjen.
6. Kad se indikator svjetla isključi, tada je sigurno ukloniti pribor iz uređaja i spremnika.

## Njega & Čišćenje

1. Uvijek isključite uređaj prije čišćenja.
2. Nemojte uranjati u vodu.
3. Ne koristite abrazivna sredstva za čišćenje uređaja.
4. Obrišite vanjsku površinu mekom, vlažnom krpom i sapunom.
5. Za čišćenje unutrašnjosti uređaja, obrišite svu hranu ili tekućinu s papirnatim ručnikom.
6. Osušite sve dijelove temeljito prije nego što uključite i ponovo pokrenete uređaj.
7. Vakuumska komora može sadržavati tekućinu koja je izvučena iz vrećice; koristite blagi deterdžent za pranje posuđa, sapun i toplu, vlažnu krpu da obrišete ostatak tekućine iz vakuumske komore. Posušite.

## Rješavanje problema

**Ništa se ne događa kada pritisnete "VACUUM" tipku:**

- Provjerite je li kabel napajanja pravilno priključen u električnu utičnicu.
- Provjerite je li kabel za napajanje oštećen na bilo koji način.
- Provjerite je li u utičnicu uključen neki drugi uređaj. Ako to nije slučaj, provjerite prekidače ili osigurače u vašem domu.

- Provjerite je li vrećica pravilno postavljena dolje u vakuumskoj komori.
- Pritisnite dolje na obje strane poklopca i provjerite je li sjelo na mjesto.
- Pričekajte 25 minuta kako bi se uređaj ohladio, a zatim pokušajte ponovno koristiti.

#### **Zrak nije usisan iz vrećice:**

- Provjerite da nema rupa, nabora, bora ili rupa u pre-zapečaćenoj vrećici.
- Provjerite ima li slabo učvršćenih, istrošenih ili puknutih gornjih i donjih brtvi.
- Hrana s visokim tekućim sadržajem može spriječiti da se vrećica zavari. Izrežite vrećicu, otvorite i obrišite vrh unutar vrećice i zavarite.
- Provjerite je li vrećica ispravno umetnuta u vakuumsku komoru.
- Provjerite jeste li stavili vrećicu na ispravno mjesto. Kada se radi o vrećici iz role, pobrinite se za kraj kroja na brtvenoj traci.

#### **Vrećica se topi:**

- Brtvena traka može biti prevruća tijekom postupka zavarivanja. Pustite da se uređaj ohladi za 20 sekundi od korištenja. Ako se vrećica nastavlja topiti, dopustite da se uređaj ohladi s poklopcem u uspravnom položaju 25 minuta prije korištenja.

#### **Zrak dospijeva natrag u vakuum vrećicu:**

- Provjerite brtvu vreće. Postoji li rupa ili bora koji dopušta zraku da ponovo uđe vrećicu. Pažljivo izrežite vrećicu na mjestu gdje je otvor i ponovno je zavarite, ili koristite potpuno novu vrećicu.
- Uvjerite se da nema vlage ili tekućine iz hrane unutar zavarene vrećice. Možda ćete morati smanjiti vrećicu i zabrtviti je, ili koristiti potpuno novu vrećicu. Djelomično zamrzavanje namirnica s viškom tekućine, prije vakuumske brtvljenja.
- Uvjerite se da nema prehrambenih proizvoda s oštrim rubovima koji su možda probušili vrećicu, ako nađete probušene rupice, zavarite hranu u novu vrećicu.
- Provjerite da nema tekućine na zavarenom području.
- Provjerite ima li slabo učvršćenih, istrošenih ili puknutih gornjih i donjih brtvi.
- Vlaga hrane s visokim udjelom tekućine će spriječiti ispravno brtvljenje vrećice. Izrežite vrećicu, otvorite i obrišite vrh unutar vrećice i zabrtvite.

#### **Vrećica se neće zavari:**

- Provjerite da ne postoje praznine, nabori, bore ili rupe u unaprijed zapečaćenim rubovima.
- Vlaga hrane s visokim udjelom tekućine će spriječiti ispravno brtvljenje vrećice. Izrežite vrećicu, otvorite i obrišite vrh unutar torbe i zabrtvite.
- Provjerite jeste li stavili vrećicu u ispravno mjesto. Kada se radi o vrećicu iz role, pobrinite se za kraj kroja na brtvenoj traci.
- Provjerite jeste li dali vremena da se uređaj ohladi. Pričekajte 20 sekundi između varenja.

## Napomena

U tijeku poboljšanje proizvoda, zadržavamo pravo na tehničke i optičke izmjene uređaja.



## Napomene za odlaganje

Odlaganje aparata i pakiranje mora se obaviti u skladu s odgovarajućim propisima Republike Hrvatske i zahtjevima za električne uređaje i ambalaže. Molimo obratite se lokalnoj tvrtci za zbrinjavanje.

Aparati označeni ovim simbolom ne smiju se odlagati zajedno s kućnim otpadom! Ti su zakonski dužni raspolagati starih aparata odvojeno od komunalnog otpada. Informacije o mjestima gdje se stari uređaji mogu odlagati besplatno dostupno je od lokalnih vlasti.



## Upute za usluge

1. NE pokušavajte sami popraviti ili podesiti električnu ili mehaničku funkciju na ovom uređaju. Na taj način ćete poništiti jamstvo.
2. Ako imate bilo kakvih pitanja ili komentara u vezi uređaja ili da je potreban popravak, kontaktirajte naš odjel prodaje.

**Quadro**  
[www.quadro-electronic.com](http://www.quadro-electronic.com)