



Stand Fan
Stajaći ventilator

ENGLISH

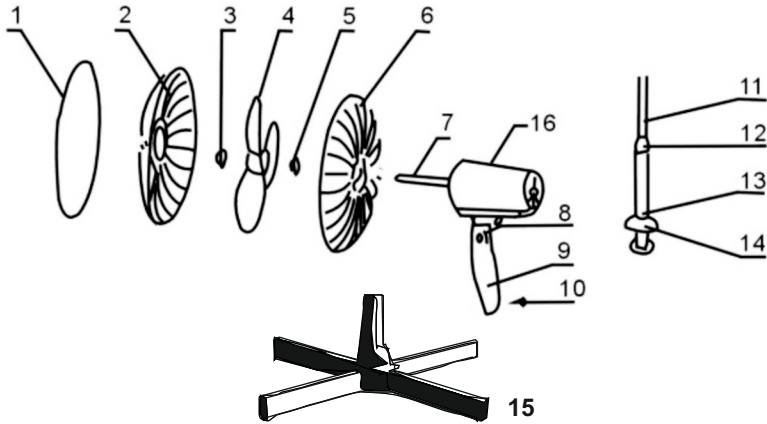
HRVATSKI

FS-4045R

User Manual

Upute za uporabu / Jamstveni list (HR)





ENG - Description of appliance

1. Shroud ring
2. Front cover
3. Fastener for fan blade
4. Fan blade
5. Fastener for cover
6. Back cover
7. Output shaft
8. Joint
9. Control buttons and Back pane
10. Decorative cover
11. Up-down tube
12. External joint
13. Support tube
14. Decorative cover
15. Base
16. Head rotating button

HR - Opis uređaja

1. Spojni prsten
2. Prednja zaštitna mrežica
3. Pričvrsna matica elise ventilatora
4. Elise ventilatora
5. Pričvrsna matica zaštitne mrežice
6. Stražnja zaštitna mrežica
7. Osovina
8. Zakretni spoj motora i drške postolja
9. Kontrolne tipke i drška postolja
10. Ukrasni poklopac drške postolja
11. Cijev za ugađanje visine gore-dolje
12. Stezna matica ugađanja visine
13. Potporna cijev
14. Ukrasni poklopac
15. Postolje
16. Tipka za uključenje rotacije glave ventilatora

Introduction

Before using for the first time, kindly take time to carefully read your user manual. Please observe all safety precautions and follow operating procedures. After reading, kindly store your manual in a safe place for your future reference. If you pass this appliance to a third party, these operating manual must also be handed over.

Safety instructions

- Never put your finger or other something into the cover to avoid any hurts.
- Make sure to keep the fan far away from humidity, chemical articles and oil.
- While cleaning, be sure to not splash water and do not use oil, alcohol or chemical articles as they may cause distortion of fan body and cause electrical hazards.
- Do not pull out power supply plug by pulling power supply cord, which may lead to electrical shock or generating electrical shock.
- Keep away from curtain, clothing or other something may affect the fan's working.
- Turn off all switches and pull out power supply plug when you go out for long time.
- Never use the fan before finishing assembly to avoid any hurts.
- If the supply cord is damaged, it must be repaired by the manufacture of its service agent or a similarly qualified in order to avoid a hazard.
- Before sending for maintaining, if the unit doesn't work please check the plug of power supply has been inserted into socket with electricity.
- Do not use the electric fan in rain. Do not adjust forcibly the angle of oscillating to avoid the hazard. Please switch off when adjust upwards and downwards.
- There are no user serviceable parts, if the unit fails, consult a qualified electrical repair center or contact the supplier.
- This appliance is not intended for use by persons (including children) with reduced physical, sensory or mental capabilities, or lack of experience and knowledge, unless they have been given supervision or instruction concerning use of the appliance by a person responsible for their safety.
- Children should be supervised to ensure that they do not play with the appliance.

Installing and using

First step:

- Assemble and connect the base with assembly up-down tube and support tube.
- Open the casing and take out base. Then assemble the tube and cover of up-down tube and support tube.
- Aim the four holes on the bottom of support tube of support at the holes on the base and tighten the screws.
- Slip decorative cover to base alongside the support tube and adjust up-down tube to height. Then rotate tighten the external joint.

Second step - Assemble fan blade

- Assemble guard cover and shroud ring
Tighten back cover enclosure to the motor by fastener (pay attention to direction of rotation). Place joint of shroud ring downwards and cover the deep groove of shroud ring to the circle side ring of back cover enclosure. Then tighten the bolts at the position of joint properly by nut.
- Install fan blade
While installing fan blade, please wedge groove on the back of fan blade on spacer pin of the output shaft of motor. Then tighten the fixing nut of fan blade anticlockwise.
- Assemble front cover
Insert the circle of front cover into the groove of shroud ring, which has been fixed to the back cover. Finally fasten the bolts into screw of the joint of shroud ring.

Direction of use

- **Setting of wind direction**

This fan can swing in up and down direction. The angle of facing upwards and downwards can be adjusted by slightly lift or press the cover.

- **Setting of shaking**

Press the turning button and the head starts to rotate. Then pull it out and fan will stop rotating.

- **Setting of wind speed and wind type**

Pressing button of wind speed can adjust the speed of wind.

Solution to simple failure

When starting the fan, the fan blade doesn't work. Please check whether the power plug has really inserted into the socket or the cover has disorted, which has touched the fan blade.

If sound the noise when starting the fan, please check the unit as follows:

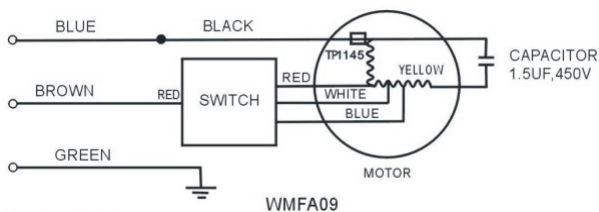
1. Fan blade has been tight installed into the output shaft of motor.
2. Groove on back cover has matched the inserting groove on the output shaft.
3. There are tiny defective edge ring existing around the fan blade.
4. The cover has disorted, which has touched the fan blade.

Maintaining

Be sure to switch off the power supply and pull out the plug before cleaning.

1. This machine only needs common external cleaning and wiping.
2. Place into casing and store in the dry position.

Flow chart product



Technical Data

Model: FS-4045R

Power Supply: AC 220V~ 50Hz

Power: 45 W

Fan diameter: 40cm

Environmentally-friendly treatment:

According to the EU Directive No 2002/96/EC concerning the products labeled with a symbol of a crossed trash can, the manufacturer warns that this product cannot be considered a standard domestic waste. By proper treatment, management and recycling of such waste the owner of the product prevents users from the potential negative consequences to health, which may be caused by inadequate management or disposal of such waste. For more information concerning recycling and management of the product, please contact your local government office for dangerous waste management, or the vendor from which you purchased the product. Waste electrical products must not be disposed with household waste. This equipment should be taken to your local recycling centre for safe treatment.



Uvod

Zahvaljujemo Vam na kupnji Eurocool ventilatora. Prije nego li krenete s uporabom uređaja, molimo vas da izdvojite malo vremena i pažljivo proučite ovu uputu. Molimo vas da obratite pažnju na sigurnosne informacije i da se strogo pridržavate svih opisanih postupaka za uporabu i održavanje uređaja. Nakon što ste proučili ovu uputu, spremite je za eventualnu buduću uporabu. Ukoliko dajete ili prodajete uređaj drugoj osobi, obavezno uz uređaj priložite i ovu uputu.

Sigurnosne informacije

- Kako bi izbjegli ozljede, nikada ne stavljajte prste ili druge predmete u otvore ventilatora.
- Pobrinite se da ventilator držite dalje od vlage, kemijskih sredstva i ulja.
- Prilikom čišćenja pazite da ventilator ne prskate vodom te ne koristite ulje, alkohol i kemijske proizvode koji mogu prouzročiti oštećenje kućišta ventilatora i prouzročiti električni udar.
- Nemojte izvlačiti utikač za napajanje povlačeći za kabel napajanja, jer to može dovesti do električnog udara ili oštećenja utikača, kabela ili utičnice.
- Ventilator postavite dalje od zavjesa, odjeće i ostalih predmeta koji mogu utjecati na njegov rad.
- Ukoliko ne koristite uređaj i prije svakog čišćenja obavezno ga odspojite s napajanja, isključite sve sklopke i izvucite utikač za napajanje.
- Kako bi izbjegli ozljede, nikada nemojte koristiti ventilator ukoliko nije pravilno instaliran.
- Oštećeni kabel za napajanje mora biti zamijenjen od strane ovlaštenog servisnog osoblja, kako bi se izbjegla opasnost od električnog udara i ostale potencijalno opasne situacije.
- Ukoliko uređaj ne radi, molimo provjerite da li je kabel napajanja pravilno umetnut u utičnicu.
- Ne koristite ventilator na otvorenom prostoru, ne izlažite ga kiši, prevelikoj vlazi, prašini, direktnom sunčevom zračenju ili negativnom utjecaju ostalih atmosferskih nepravilnosti. Nemojte nasilno ugađati kućni ventilator. Obavezno isključite ventilator kada ugađate visinu postolja.
- Uređaj nije namjenjen za uporabu osobama sa smanjenim mentalnim sposobnostima ili osobama koje nemaju dovoljno iskustva i znanja za uporabu uređaja. Ukoliko im dozvolite da ga koriste, neka to bude pod vašim nadzorom.
- Ne dozvolite djeci da se igraju uređajem.
- Koristite uređaj samo za funkciju za koju je namjenjen. U slučaju kvara i potrebe za popravkom, koristite samo originalne rezervne dijelove. Nemojte sami prepravljati i modificirati uređaj. Koristite ga samo u skladu s ovim uputama.
- Uređaj je namjenjen isključivo za kućnu uporabu i nije namjenjen za uporabu u profesionalne svrhe.

Instaliranje i korištenje

Prvi korak:

- Postolja ventilatora (15) spojite na cijev za ugađanje visine ventilatora prema gore ili dolje (11) i potpurnu cijev (13).
- Umetnite i zategnite vijke u četiri rupe koje se nalaze na dnu potpurne cijevi (13) i na postolju (15).
- Ukrasni poklopac (14) navucite na potpurnu cijev (13) te ugodite visinu ventilatora, a potom zategnite Steznu maticu za ugađanje visine (12).

Drugi korak - sastavljanje elise ventilatora

- Instaliranje zaštitnih mrežica i rubnog prstena oko elise ventilatora.
Postavite stražnju zaštitnu mrežicu (6) na tijelo ventilatora vodeći računa o utorima na tijelu i mrežici. Pričvrstite mrežicu za tijelo ventilatora pomoću matice (5).
- Instaliranje elise ventilatora
Prilikom instalacije elise (4), uglavite utor na osovini na stražnju stranu elise. Potom, pričvrstite maticu elise (3) okretanjem u smjeru suprotnom od kazaljke na satu.
- Instaliranje prednje zaštitne mrežice
Umetnite prednju zaštitnu mrežicu (2) u žlijeb rubnog prstena (1), koji treba biti pričvršćen za stražnju zaštitnu mrežicu (6). Pričvrstite vijak na rubni prsten. Spoj rubnog prstena (1) okrenite prema dolje, a žlijeb prstena mora uhvatiti prednju i zadnju zaštitnu mrežicu. Maticom učvrstite vijak na rubnom prstenu kako bi prednja i stražnja zaštitna mrežica bili čvrsto priljubljeni zajedno.

Ugađanje rada ventilatora

- **Ugađanje horizontalnog smjera strujanja zraka**

Pritiskom tipke (16) ventilator će automatski rotirati u smjeru lijevo - desno. Izvlačenjem tipke za rotiranje, ventilator će prestati s rotacijom.

- **Ugađanje vertikalnog nagiba strujanja zraka**

Ventilator posjeduje mogućnost ugađanje vertikalnog nagiba. Kut rada ventilatora prema gore ili dolje ugodite na način da lagano podignete ili pritisnete prema dolje zaštitnu mrežicu ili tijelo ventilatora (2).

- **Ugađanje brzine vrtnje**

Pritiskom tipki za ugađanje brzine vrtnje možete ugoditi brzinu rada ventilatora.

Rješenje za jednostavne kvarove

Prilikom pokretanja uređaja, elisa ventilatora ne radi. Provjerite da je mrežni utikač umetnut u utičnicu za napajanje ili je možda elisa zaglavljena u zaštitnu mrežicu.

Ukoliko uređaj radi bučno ili ispušta neuobičajene zvukove, molimo provjerite sljedeće:

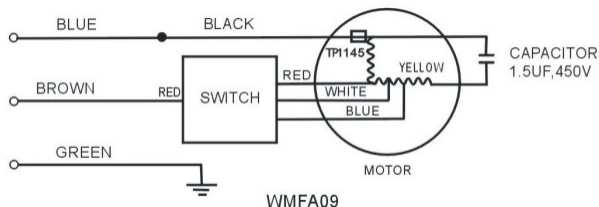
1. Da li je elisa ispravno i čvrsto instalirana na osovinu motora.
2. Da li je žlijeb na stražnjoj zaštitnoj mrežici 'sjeo' u žlijeb na kućištu motora.
3. Da li se iskrivila zaštitna mrežica i dotiče lopatice elise ventilatora.

Čišćenje i održavanje

Prije čišćenja obavezno isključite uređaj i izvucite utikač iz utičnice napajanja.

1. Uređaj ne zahtjeva posebno održavanje, dovoljno je očistiti i obrisati vanjske dijelove mekanom krpom. Nemojte uranjati uređaj u vodu.
2. Uređaj pohranite na suho mjesto.

Električni dijagram



Tehničke karakteristike

Model: FS-4045R

Napajanje: AC 230V~50Hz

Snaga: 45 W

Promjer elise: 40cm

Prijateljski odnos prema okolišu:

Prema Pravilniku o Gospodarenju otpadnim električnim i elektroničkim uređajima i opremom (N.N.br.74od18.07.07.) i EU Directive: 2002/96/EC za proizvode uz koji je prikazan znak prekržižene kante za otpatke, skrećemo pozornost da se taj proizvod ne smije tretirati kao standardni kućni otpad. Ispravnim postupanjem, zbrinjavanjem i recikliranjem proizvoda, sprječavate potencijalne negativne posljedice na ljudsko zdravlje i okoliš, koji mogu nastati zbog neadekvatnoga zbrinjavanja ili bacanja ovog proizvoda. Za više informacija o recikliranju i zbrinjavanju ovog proizvoda, molim kontaktirajte vaš lokalni ured za zbrinjavanje opasnog otpada (WEEE otpad) ili vašu trgovinu gdje ste kupili proizvod. Stari i istrošeni uređaj se ne smije bacati sa ostalim kućnim otpadom.



Izjava o sukladnosti:

Ovaj uređaj proizveden je u skladu sa važećim Europskim normama o sigurnosti (LVD) i elektromagnetskoj kompatibilnosti (EMC). U skladu je s Pravilnikom o elektroničkoj opremi namjenjenoj za uporabu unutar određenih naponskih granica (NN br. 41/2010) i Pravilnikom o elektromagnetskoj kompatibilnosti (EMC) (NN br. 23/2011).

Dotadne informacije i Izjave o sukladnosti možete pronaći na internet stranici: www.inem.hr.

HRVATSKA
JAMSTVENI LIST
Uvoznik za HR:
Fibest d.o.o.

Dr. Ante Šercera 29, Zagreb, Hrvatska

Tel: 01/3689-100; E-mail: servis@fibest.hr

Jamstveni rok traje 12 mjeseci od datuma kupnje.
Jamstvo vrijedi jedino uz uredno i potpuno ispunjen jamstveni list od strane prodavatelja.

Popunjavanje prodavatelj:

Proizvod:	FS-4045R
Broj računa:	

Datum prodaje:	
Potpis i ovjera trgovine:	

HRVATSKA

U slučaju neispravnosti aparata, molimo kvar prijavite na

www.inem.hr

Ova jamstvena izjava vrijedi samo za područje Republike Hrvatske.

JAMSTVENA IZJAVA

Aparat je namjenjen isključivo za uporabu u domaćinstvu. Svi proizvodi se tehnički i sigurnosno provjeravaju tijekom svakog koraka proizvodnog procesa. Unatoč tome, može se dogoditi da uređaj ne radi ispravno. Stoga, dobro je upoznati se s uvjetima jamstva:

- Jamčimo da će proizvod funkcionirati besprijekorno, te da ćemo odstraniti sve nedostatke i kvarove na proizvodu koji su posljedica isključivo tvorničkih grešaka i koji su nastali u jamstvenom roku, pri normalnoj uporabi proizvoda i poštivanju svih tehničkih uputa.
- Jamstveni rok traje 12 mjeseci, a počinje teći danom kupnje uređaja, što se dokazuje predočenjem originalnog maloprodajnog računa. Jamstvo je važeće za uređaje kupljene u RH i to samo uz predočenje uredno i potpuno ispunjenog jamstvenog lista, te ovjerenih jamstvenih kupona od strane prodavatelja. Originalan maloprodajni račun koji nije čitko i jasno vidljiv neće se priznavati.
- Ovlašteni servis obavezan je osigurati sve potrebne rezervne dijelove za vrijeme trajanja jamstvenog roka i vijeka trajanja uređaja, što je propisano zakonom u trajanju od 7 godina.
- Obvezujemo se da će se uređaj popraviti u razumnom roku sukladno zakonu. Ukoliko popravak nije izvršen u razumnom roku, uređaj će se zamijeniti. Za zamijenjeni uređaj izdaje se novo jamstvo.
- Jamstvo se produljuje za vrijeme trajanja popravka.
- Ako se ukaže potreba popravka uređaja, molimo Vas da kontaktirate Vašeg najbližeg servisera.
- Ukoliko je uređaj potrebno popraviti u ovlaštenom servisu, molimo vas da prilikom prijave kvara navedete tip aparata, kratak opis kvara i serijski broj uređaja.

Prilikom popravka uređaja od strane ovlaštenog servisera, molimo vas da priložite uredno i potpuno ispunjen jamstveni list s ovjerenim jamstvenim kuponima od strane prodavatelja i originalni maloprodajni račun.

Troškove prijevoza robe, od korisnika do najbližeg servisa, podmiriti ćemo u visini tarife najpovoljnijeg javnog prijevoza. Ukoliko uređaj nije zapakiran u odgovarajućoj ambalaži koja ga osigurava od eventualnih oštećenja u transportu i manipulaciji, oštećenja nastala pri prijevozu i manipulaciji idu na račun i rizik kupca.

- Jamstvo ne obuhvaća slijedeće slučajeve:
 - Ukoliko nije predočen uredno i potpuno ispunjen jamstveni list s ovjerenim jamstvenim kuponima od strane prodavatelja.
 - Ukoliko nije predočen čitljivi originalni maloprodajni račun.
 - Potrošni materijal kao što su: noževi, signalne lampice, brtve, filteri te ostali dijelovi s ograničenim trajanjem.
 - Oštećenje ili kvar koji je nastao uslijed mehaničkog loma ili oštećenja, ulaska prašine, ostataka hrane ili vode u unutrašnjost uređaja (motora), te oštećenja i kvarove koji su nastali uslijed lošeg održavanja i neadekvatnog čišćenja uređaja.
 - Oštećenje ili kvar prouzročen nepravilnim rukovanjem prilikom i za vrijeme transporta uređaja. Oštećenje ili kvar koji je nastao kao posljedica nepravilnog priključivanja, nestručnog i nesavjesnog rukovanja, te oštećenja uređaja uzrokovana primjenom abrazivnih ili agresivnih sredstava prilikom čišćenja uređaja.
 - Oštećenje ili kvar koji je nastao uslijed više sile kao što su požar, potres, poplava ili drugi vanjski čimbenici. Oštećenje ili kvar koji je nastao udarom groma ili prenaponskim udarom kroz instalaciju.
 - Oštećenje ili kvar nastao uslijed izlaganja uređaja prekomjernoj vlazi, toplini, prašini, dimu ili sunčevom zračenju
 - Oštećenje ili kvar nastao uporabom uređaja u druge svrhe od onih opisanih u uputama, te u slučaju korištenja uređaja u profesionalne, industrijske ili slične svrhe.
 - Otvaranje ili popravak uređaja od neovlaštene osobe ili ukoliko na uređaju nedostaje ili je brisan i mijenjan serijski broj.
 - Kvarovi uređaja izvan jamstvenog roka.
- Prava iz jamstva koja pripadaju kupcu, ne utječu na ostala prava koja pripadaju kupcu po drugim pravnim osnovama.
- Ova jamstvena izjava vrijedi samo za područje Republike Hrvatske.

TEHNIČKA UPUTA

- Preporuka je da pažljivo proučite priložene upute za uporabu jer će Vam potpuno razumijevanje rada uređaja, omogućiti, da bez problema upotrebljavate uređaj dugi niz godina.
- Ako je uređaj donesen iz hladnog ili vlažnog prostora, treba pričekati 30-tak minuta da se izjednači temperatura, a tek onda uključite uređaj na električnu mrežu.
- Redovito mijenjajte filtre i ostali potrošni pribor (ukoliko ih vaš model posjeduje) te se strogo pridržavajte uputa o održavanju i čišćenju uređaja danima u uputama za uporabu. Ugradnju uređaja povjerite stručnim osobama.

EUROCOOL

The logo features the word "EUROCOOL" in a bold, sans-serif font. Below the text are three horizontal wavy lines. To the right of the text and waves is a semi-circular arrangement of ten stars, similar to the European Union flag.

www.inem.hr