

Quadro

HRVATSKI



Upute za uporabu

Sjeckalica



FP-3001

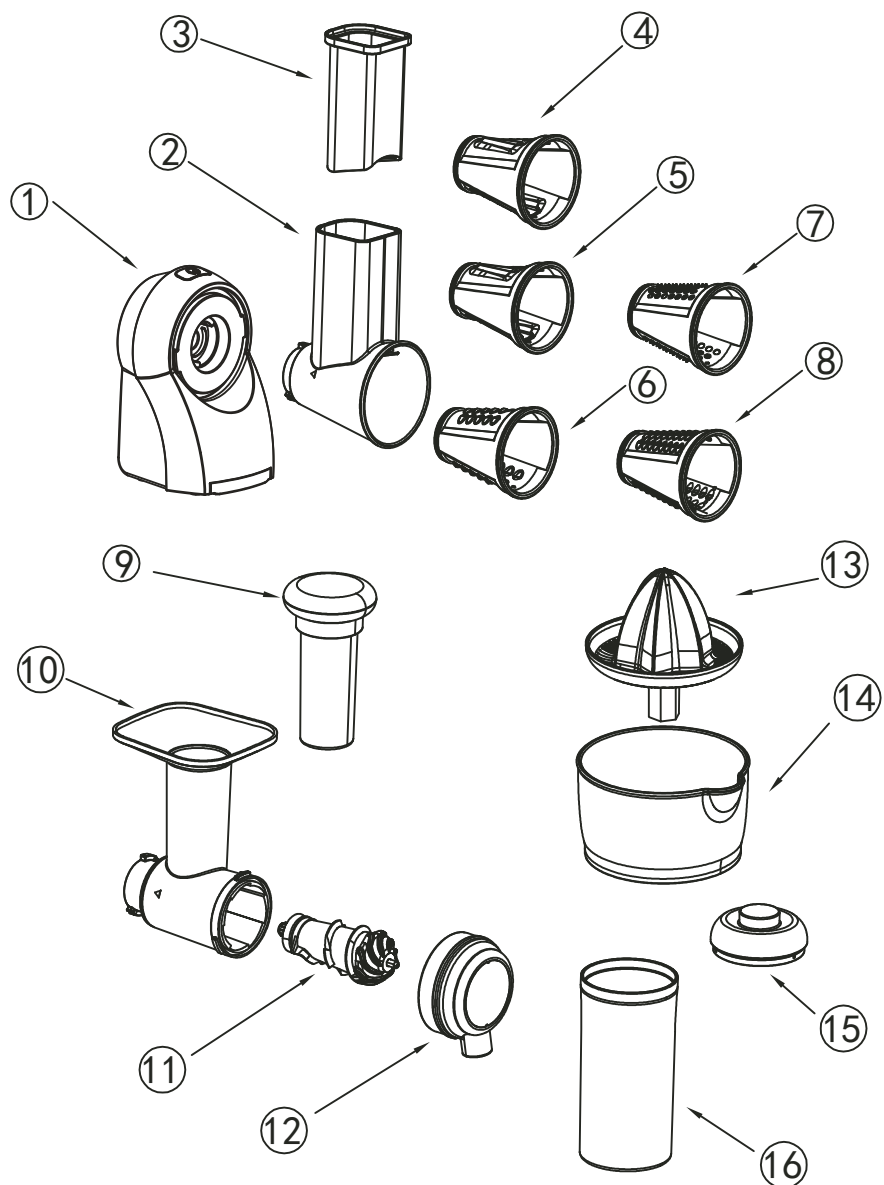
Sadržaj

Sigurnosne mjere.....	2
Opis dijelova.....	3
Upute za uporabu.....	4
Čišćenje.....	5

Sigurnosne mjere

Kako bi se smanjila opasnost od tjelesnih ozljeda ili materijalne štete prilikom korištenja električnih aparata, uvijek se treba pridržavati propisanih sigurnosnih mjera, uključujući sljedeće:

1. Pročitajte sa razumijevanjem sve upute prije korištenja dijelova za obradu hrane, isto tako i prije čišćenja.
 2. Za zaštitu od rizika električnog udara, nikad ne stavljajte bazu motora, kabel, blizu vode ili druge tekućine.
 3. Potreban je nadzor kada se bilo koji uređaj koristi od strane ili u blizini ljudi koji su upoznati s njegovim načinom rada, djeca ili životinje.
 4. Isključite aparat iz utičnice kada nije u uporabi, prije instalacije ili uklanjanja dijelova te prije čišćenja.
 5. Nemojte se koristiti aparat s oštećenim kabelom, utikačem ili dijelovima, ili, ako: je pokvaren ili ne radi ispravno; ili je oštećen na bilo koji način.
Ako je ovaj uređaj pokvaren, ili ako je pao ili je oštećen, vratite uređaj u najbliži servisni centar da ga pregledaju, poprave ili zbog električnog ili mehaničkog podešavanja.
 6. Ne koristite aparat sa priložima koji nisu preporučeni ili prodani od strane proizvođača uređaja, jer oni mogu prezentirati nepoznate opasnosti kao što su požar, električni udar ili ozljeda.
 7. Nemojte koristiti uređaj u nepogodnim područjima, npr. van zatvorenog prostora.
 8. Ne dopustite da kabel visi preko ruba stola ili pulta ili dodiruje vruće površine.
 9. Izbjegavajte kontakt sa pokretnim dijelovima.
 10. Uvijek koristite upute za ubacivanje hrane u uređaj.
- Nikada ne koristite ruke ili nešto drugo za guranje hrane kroz sjeckalicu.**
11. Osim za čišćenje, sastavljanje i rastavljanje, prsti ne bi smjeli biti u sjeckalici.
 12. Metalni dijelovi za rezanje i usitnjavanje su vrlo oštri, pa pažljivo rukujte sa njima. Mogu se čistiti mekom četkom.
 13. Ne koristite uređaj za ništa drugo osim za usitnjavanje hrane, za što je i dizajniran.
 14. Ulazni napon 220-240 V - 50 / 60Hz; potvrdite napon i električnu kompatibilnost sa svojim utičnicama prije uporabe.
 15. Kad prerada hrane završi, nastavite gledati pokretne dijelove stroja dok sva gibanja ne prestanu, te ga isključite iz napajanja; onda svi prilozi mogu biti uklonjeni.
 16. Rad stroja izvan njegova nazivnog vremena kontinuiranog korištenja može dovesti do razlaganja komponenti. Kontinuirani rad motora (radno vrijeme) ne smije biti veće od 2 minute. Ako je potrebno više vremena za dovršetak, isključite strujni krug na 3 minute kako bi se omogućilo hlađenje komponenti (2 minuta i 3 minute popusta za ciklus hlađenja). Za povećanje vijeka trajanja proizvoda, pauzirajte rad na 15-20 minuta, nakon dva ciklusa upotrebe će omogućiti optimalno hlađenje motora.
 17. Svi materijali, koji su u kontaktu sa hranom, koji se koriste u ovom uređaju su dizajnirani da zadovoljavaju ili premašuju zahtjeve za certifikaciju, a kada rade i kada se čiste ispravno, oni će biti pouzdani i sanitarni.
 18. Prehrambeni razred plastičnih komponenti komada ovih proizvoda ne smije trpjeti štetu deformacije, ako se koristi, čisti ili dezinficira u mikrovalnoj ili perilici suđa. Zbog mogućih električnih opasnosti. Nemojte stavljati metalne komponente u bilo koji mikrovalni aparat.



Opis dijelova

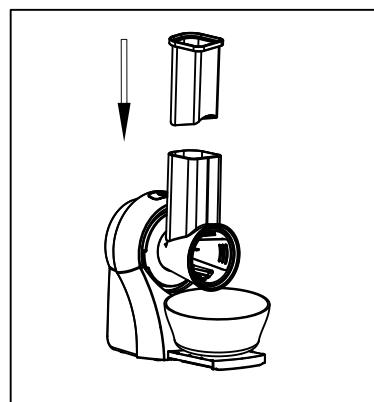
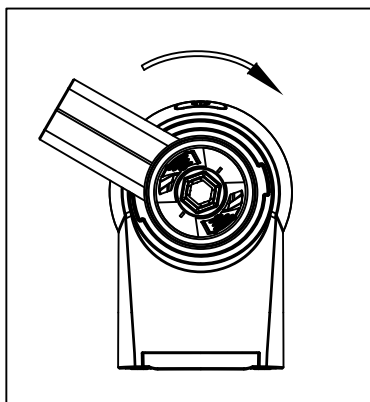
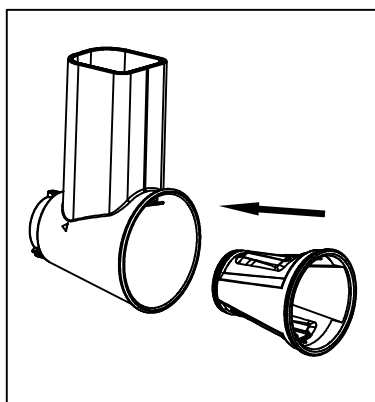
- | | |
|-------------------------------|------------------------------------|
| 1 - Postolje | 9 - Potiskivač za smrznuto voće |
| 2 - Glavni otvor za hranu | 10 - Žlijeb za smrznuto voće |
| 3 - Potiskivač hrane u žlijeb | 11 - Svrđlo |
| 4 - Konus za debelo rezanje | 12 - Istiskivač oblika/izljeva |
| 5 - Konus za tanko rezanje | 13 - Konus sokovnika |
| 6 - Konus za veliko sjeckanje | 14 - Čaša za voćne sokove |
| 7 - Konus za sitno sjeckanje | 15 - Poklopac spremnika za pohranu |
| 8 - Konus za rešetku | 16 - Spremnik za pohranu |

Detalji koji se odnose dijelove i funkcije:

1. Prekidač - Off / on prekidač opruga služi bi se spriječile slučajne " nezgode ", a mora se održati prema dolje u " on " poziciji za kontinuirani rad.
2. Glavni otvor za hranu- Glavni otvor je dizajniran za rad u kombinaciji s potiskivačem za navođenje na odgovarajuću veličinu hrane u otvor za obradu. On također služi kao vodič manjoj veličini žlijeba, namijenjen za daljnje ograničenje veličine prehrambenih komadića.
3. Potiskivač hrane/reduktor veličine tuljka - Taj komad je u dva dijela tako da funkcionira kao primarni potiskivač hrane i kada se odvoji, smanjuje veličinu otvora na određenu veličinu za obradu hrane.
4. Konus za debelo rezanje-Ova membrana je osmišljen kako bi rezala 2-3 mm debele kriške većini sirovog povrća i nekim prilično čvrstim plodovima.
5. Konus za tanko rezanje- Ova membrana je osmišljena kako bi rezala kriške manje od 1-2 mm većini sirovog povrća i nekim čvrstim plodovima.
6. Konus za debelo usitnjavanje-Ova membrana radi rezove u dva smjera istovremeno, tako da su debljina i širina ujednačene.
7. Konus za tanko usitnjavanje - Ova membrana radi rezove u dva smjera istovremeno, tako da su debljina i širina ujednačene.
8. Konus za rešetku - Ova membrana rešetke smanjuje tvrdoću povrća i voća, a mekano ili kuhano povrće i voće omekša do kašastog stanja.
9. Potiskivač smrznutog voća-Potiskivač primjenjuje pritisak na smrznuto voće unutar otvora.
10. Otvor za smrznuto voće-u otvor ubacujemo smrznuto voće i poguramo ga svrdlom.
11. Svrdlo - svrdlo lomi i gura smrznuto voće kroz oblikovatelj.
12. Izljev utiskivača / oblikovatelja -Izljev za isporuku tvori ekstrudirani uzorak drobljenog smrznutog voća.
13. Konus sokovnika- Konus sokovnika i baza su radni elementi sokovnika, cijedi sok od svakog neoljuštenog agruma, izrežite ga na pola, s izloženom stranom voća čvrsto prema dolje kako bi se iscijedio sok iz njega.
14. Posuda sokovnika - Spremnik za sok.
15. Poklopac za spremnik.
16. Spremnik.

Upute za uporabu Dva položaja baze motora

Stroj za narezivanje/sjeckalica/ribež



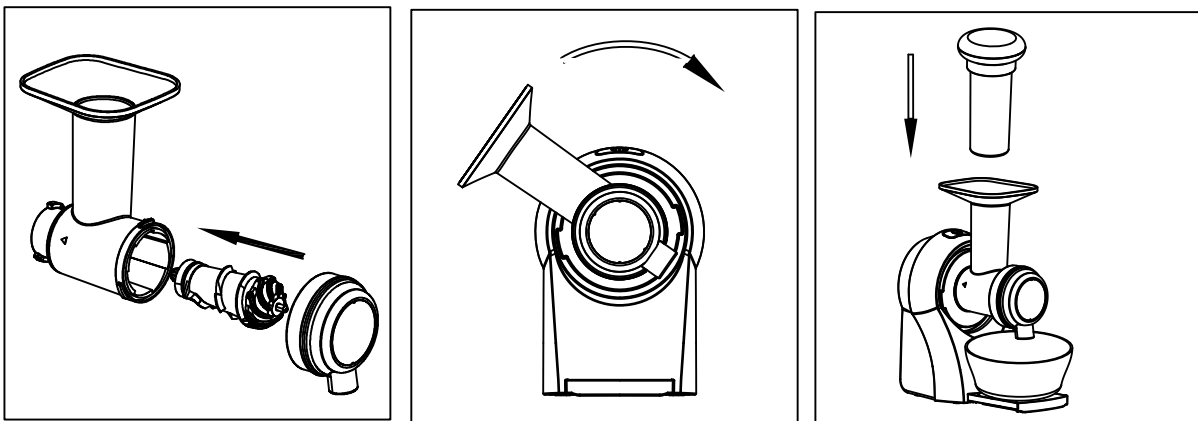
1. Umetnite strujni utikač u utičnicu.
Prekidač - Off / on prekidač opruga služi bi se spriječile slučajne " nezgode ", a mora se održati prema dolje u " on " poziciji za kontinuirani rad.
2. Stroj za narezivanje/sjeckalica/ribež-umetnite željeni umetak čvrsto u otvoreni kraj donje plastike žlijeba, i okrenite udesno dok ne sjedne na mjesto.
3. Montiranje otvora-osnovu otvora montirajte u kućište motora postavljanjem prema gore i okrećite osnovu na desno dok ne bude čvrsto u uspravnom položaju.
4. Stavite odgovarajuću veličinu posude ispod kraja širokog umetka u tijelu otvora, usitnite hranu na komadiće i ubacite u otvor, i gurnite dolje sa potiskivačem da stisnete hranu i pritisnete je na okretni umetak.

ČIŠĆENJE

Nikad ne stavljajte motor ili njegove dijelove u vodu ili druge tekućine. Za čišćenje koristite vlažnu krpnu i osušite suhom krpom. Svi ostali dijelovi i umetci mogu se čistiti uranjanjem ili prskanjem, sa sljedećim ispiranjem i sušenjem, prije nego se pospremi kako bi se održao vijek trajanja aparata. Dodatni dijelovi su za pranje u perilici, ali bilo koji dio koji ima priloženu metalnu komponentu NIKADA ne trebate staviti u mikrovalnu pećnicu za sterilizaciju.

Pravljenje deserta od smrznutog voća:

Uređaj za pravljenje smrznutog deserta je u stanju napraviti široku paletu smrznutih deserta sa smrznutim voćem, uključujući i svoje recepte, koji mogu uključivati kombinaciju voća, sladoleda, smrznutog jogurta ili smrznutog soka. Sastojci koji se koriste u uređaju za pravljenje deserta moraju se smrznuti 6-12 sati, a kad se uklone iz zamrzivača pustite da se otope sve dok ne budu dovoljno mekani da ih svrdlo zdrobi, obično oko 10-15 minuta pri sobnoj temperaturi. Vrijeme odmrzavanja može varirati zbog razlike u zamrzivačima i uvjetima odmrzavanja. Izrežite sastojke u komade dovoljno male da stanu u otvor, a zatim slijedite upute.



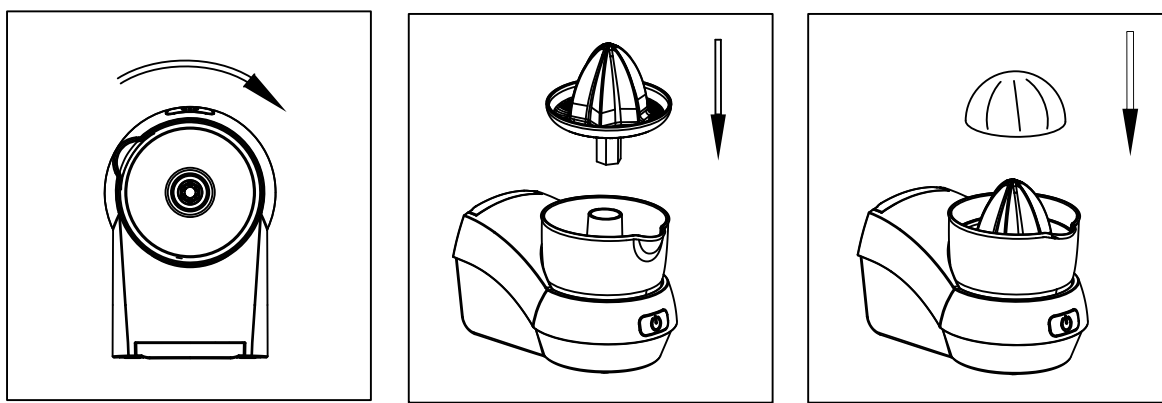
1. Umetnite strujni utikač u utičnicu.
Prekidač - Off / on prekidač opruga služi bi se spriječile slučajne " nezgode ", a mora se održati prema dolje u " on " poziciji za kontinuirani rad.
2. Pričvrstite otvor i tijelo otvora u spojku motora unutar osnovnog kućišta motora i okrenite bazu kućišta motora na svoju stranu, tako da je otvor u uspravnom položaju.
3. Umetnite svrdlo, i okrećite sve dok se stezni umetak za svrdlo ne montira na motor pogonskog zupčanika.
4. Zaključajte plastični istiskivač / oblikovatelj prsten na tijelo otvora usklađivajući zaključane isječke i okrećite ga u desno.

5. Stavite malo otopljenog smrznutog voća u lijevak otvora, i stisnite plod svrdlom s plastičnim potiskivačem.
6. Svrdlo će dodatno stisnuti i gnječiti smrznuto voće, i gurnuti ga kroz plastični istiskivač u posudu ili čašu po svom izboru.

ČIŠĆENJE

Nikad ne stavljajte motor ili njegove dijelove u vodu ili druge tekućine. Za čišćenje koristite vlažnu krpnu i osušite suhom krpom. Svi ostali dijelovi i umetci mogu se čistiti uranjanjem ili prskanjem, sa sljedećim ispiranjem i sušenjem, prije nego se pospremi kako bi se održao vijek trajanja aparata. Dodatni dijelovi su za pranje u perilici, ali bilo koji dio koji ima priloženu metalnu komponentu NIKADA ne trebate staviti u mikrovalnu pećnicu za sterilizaciju.

Sokovnik



1. Umetnite strujni utikač u utičnicu.
Prekidač - Off / on prekidač opruga služi bi se spriječile slučajne " nezgode ", a mora se održati prema dolje u " on " poziciji za kontinuirani rad.
2. Pričvrstite zdjelu sokovnika na bazu kućišta motora umetanjem za zaključavanje u udubljenje na bazi motora kućišta i okretanjem posude na desno, s otvorenim krajem čašice okrenutim prema gore.
3. Pričvrstite komponentu sokovnika na postolje motora sa posudom za slivanje soka iz sokovnika.
4. Pritisnite i držite gumb za pokretanje i održavanje funkcije okretanja glave sokovnika.
5. Izrežite neoguljene agrume na pola, i držite izrezano voće čvrsto na zaobljenom kraju glave sokovnika.
6. Kada koristite sokovnik, pritiskom voća na glavu sokovnika, promijenite kut noža s vremena na vrijeme. Da bi bili sigurni da ćete iscijediti više soka. Težina naranče ne može biti veća od 500g odjednom.
7. Cjedilo na dnu glave sokovnika će zadržati sjeme i pulpu, a sok pada djelovanjem sile teže u zatvorenu zdjelu.

ČIŠĆENJE

Nikad ne stavljajte motor ili njegove dijelove u vodu ili druge tekućine. Za čišćenje koristite vlažnu krpnu i osušite suhom krpom. Svi ostali dijelovi i umetci mogu se čistiti uranjanjem ili prskanjem, sa sljedećim ispiranjem i sušenjem, prije nego se pospremi kako bi se održao vijek trajanja aparata. Dodatni dijelovi su za pranje u perilici, ali bilo koji dio koji ima priloženu metalnu komponentu NIKADA ne trebate staviti u mikrovalnu pećnicu za sterilizaciju.

Quadro
www.quadro-electronics.com