



# 020 • 025 • 030 • 040 • 050 • 070 • 025/oil

## Elettropompe autoadescanti / Self-priming electric pumps



070



050



030/040



025



020

### DESCRIZIONE ED APPLICAZIONI

Elettropompe **autoadescanti** in bronzo ad anello liquido laterale largamente utilizzate nel settore nautico per lo svuotamento di sentine ed il travaso di liquidi come: acqua dolce, acqua di mare, gasolio ecc.

- Il modello 025-OIL è costruito unicamente per il travaso di olio con densità fino a 150 cps (centipoise).

### DESCRIPTION AND USE

**Self-priming** electric pump in bronze with side liquid ring made, widely used in the nautical sector to empty bilges and transfer liquids such as: fresh water, sea water, diesel-oil etc.

- \* The Model 025-OIL is specifically designed for the transfer of oil featuring a density up to 150 cps (centipoise).

### CARATTERISTICHE COSTRUTTIVE

- Corpo pompa: BRONZO.
- Girante: BRONZO.
- Raccordi: BRONZO.
- Albero : ACCIAIO INOX AISI 316.
- Anelli di tenuta: speciali anti-corrosione NBR con molla in Bronzo.

### CONSTRUCTION FEATURES

- Pump body: BRONZE
- Impeller: BRONZE
- Pipe fittings: BRONZE
- Shaft: AISI 316 Stainless steel
- Lip seals: special corrosion-proof NBR, with bronze spring

### MOTORE

- **Corrente Continua:**  
Motore elettrico a bobine di campo 12/24 V, Protezione IP 23, Classe di Isolamento F, Servizio continuo (S1).  
**NB: a richiesta le elettropompe possono essere fornite con motore 12/24 V c.c. a magneti permanenti (codice MP) per funzionamento bidirezionale, protezione IP 44, Classe di Isolamento F, Servizio continuo (S1).**
- **Corrente Alternata:**  
Motore elettrico asincrono 230 V monofase (M) / 230+400 V trifase (T), 50 Hz, protezione IP55, Classe di Isolamento F, Servizio continuo (S1).

### MOTOR

- **Direct Current:**  
Wound field electric motor 12/24 V, Protection IP 23, Insulation Class F, Continuous Duty (S1).  
**NB: on request we can supply the pumps equipped with 12/24 V d.c. permanent magnet electric motor (code MP) for bi-directional operations, Protection IP 44, Insulation Class F, Continuous Duty (S1).**
- **Alternate Current:**  
Induction electric motor, 230 V single-phase (M) / 230+400 V three-phase (T), 50Hz, Protection IP55, Insulation Class F, Continuous Duty (S1).

### LIMITI DI IMPIEGO

- Liquido esente da impurità solide
- Temperatura del liquido: da +0 a +70 °C.
- Profondità max. di aspirazione: 6 m (4 m per modelli 020 e 020MP)
- Pressione statica nel corpo pompa: 6 bar max.

### SCOPE

- Liquid free of solid impurities
- Temperature range of the liquid: from +0 to +70 °C.
- Max. suction depth: 6 m (4m for 020 and 020MP models).
- Static pressure inside the pump body: 6 bar max.

### ACCESSORI A RICHIESTA

- Corpo pompa con by-pass manuale
- Tenuta meccanica ceramica-grafite-NBR (speciale anti corrosione)
- Tenuta meccanica per alte temperature (max. 150 °C) in widia/ viton/ SIC

### ACCESSORIES ON REQUEST

- Pump body with manual by-pass
- Mechanical seal made in Ceramics-Graphite-NBR (special corrosion proof)
- High temperature mechanical seal (max. 150°C) made in widia/ viton/ SIC

# 020 • 025 • 030 • 040 • 050 • 070 • 025/oil

## Elettropompe autoadescanti / Self-priming electric pumps

### PRESTAZIONI / PERFORMANCES

Modello Type	Materiale Material	Vtaggio Voltage ( V )	Potenza Power		Assorbimento Absorption ( A )	Giri/min RPM	Portata Max. Max. delivery ( l/min. )	Prevalenza Max. Max. head ( m )
			( HP )	( Kw )				
020	Bronzo Bronze	12	0,45	0,33	26	2200	28	10
		24	0,45	0,33	14	2200	28	10
		230M	0,45	0,33	2,2	2800	30	14
		230÷400T	0,45	0,33	1,3÷0,7	2800	30	14
025	Bronzo Bronze	12	0,6	0,44	38	2200	52	12
		24	0,6	0,44	22	2200	52	12
		230M	0,6	0,44	4	2800	60	18
		230÷400T	0,6	0,44	3,5÷2	2800	60	18
030	Bronzo Bronze	12	0,8	0,58	40	1400	75	18
		24	0,8	0,58	24	1400	75	18
		230M	1	0,75	5,1	1400	75	18
		230÷400T	1	0,75	3,6÷2,2	1400	75	18
040	Bronzo Bronze	24	1,5	1,1	45	1400	120	22
		230M	1,5	1,1	6,4	1400	120	22
		230÷400T	1,5	1,1	5÷2,9	1400	120	22
050	Bronzo Bronze	24	2,5	1,85	96	1400	250	30
		230M	2,5	1,85	12	1400	250	30
		230÷400T	2,5	1,85	7,6÷4,4	1400	250	30
070	Bronzo/Bronze	230÷400T	7,5	5,5	11,8	1400	500	40
025 OIL	Bronzo Bronze	12	0,5	0,44	28	2200	11	9
		24	0,5	0,44	16	2200	11	9
		230M	0,5	0,44	2,4	2800	11	9
		230÷400T	0,5	0,44	1,5÷0,9	2800	11	9

**12V-24V:** CORRENTE CONTINUA / DIRECT CURRENT

**230M, 50Hz:** corrente alternata monofase / single-phase alternate current

**230÷400T, 50Hz:** corrente alternata trifase / three-phase alternate current

A richiesta disponibili altri voltaggi a 50Hz e 60Hz / Available on request other voltages at 50Hz and 60Hz.





# 020 • 025 • 030 • 040 • 050 • 070 • 025/oil

Elettropompe autoadescanti / *Self-priming electric pumps*

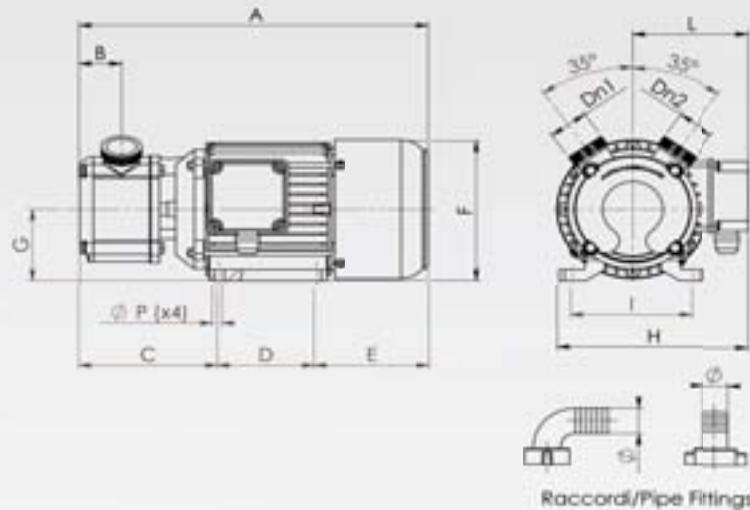
CORRENTE CONTINUA (c.c.) / *DIRECT CURRENT (d.c.)*

## PRESTAZIONI / *PERFORMANCES*



## DIMENSIONI E PESI / *DIMENSIONS AND WEIGHTS*

### 020 • 025 • 030 • 040 • 050 • 025 oil



Modello Type	Corrente Current	Dn1 - Dn2 (Gas - BSP)	Raccordi Pipe fittings	A	B	C	D	E	F	G	H	I	L	ØP	Peso / Weight (Kg)
020	c.c. - d.c.	3/4" M	Ø 20 mm	295	35	115	80	100	123	63	165	100	105	7	5,7
025	c.c. - d.c.	1" M	Ø 25 mm	320	40	127	90	103	139	71	180	112	110	8	9,6
030	c.c. - d.c.	1"1/4 M	Ø 30 mm	375	50	140	100	135	156	80	205	125	125	8	13,5
040	c.c. - d.c.	1"1/2 M	Ø 40 mm	490	67	180	125	185	178	90	218	140	130	10	21
050	c.c. - d.c.	2" M	Ø 50 mm	442	90	180	125	137	200	90	180	125	-	10	36
025-oil	c.c. - d.c.	3/4" M	Ø 20 mm	300	35	125	125	103	139	71	180	112	105	8	8

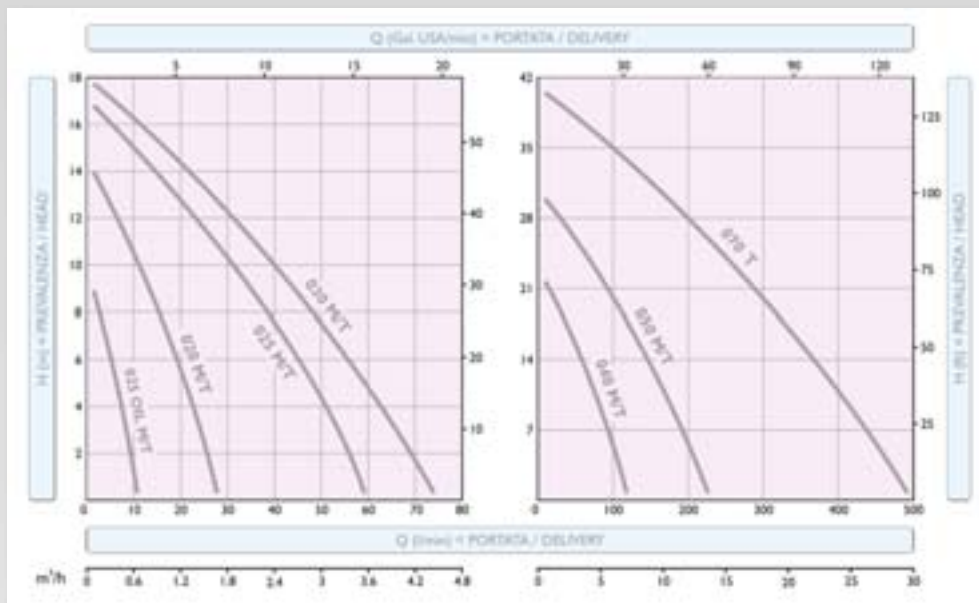
Misure in millimetri (mm), dimensioni non impegnative / *Measures in millimeter (mm), dimensions approximated*

# 020 • 025 • 030 • 040 • 050 • 070 • 025/oil

Elettropompe autoadescanti / *Self-priming electric pumps*

CORRENTE ALTERNATA (c.a.) / *ALTERNATE CURRENT (a.c.)*

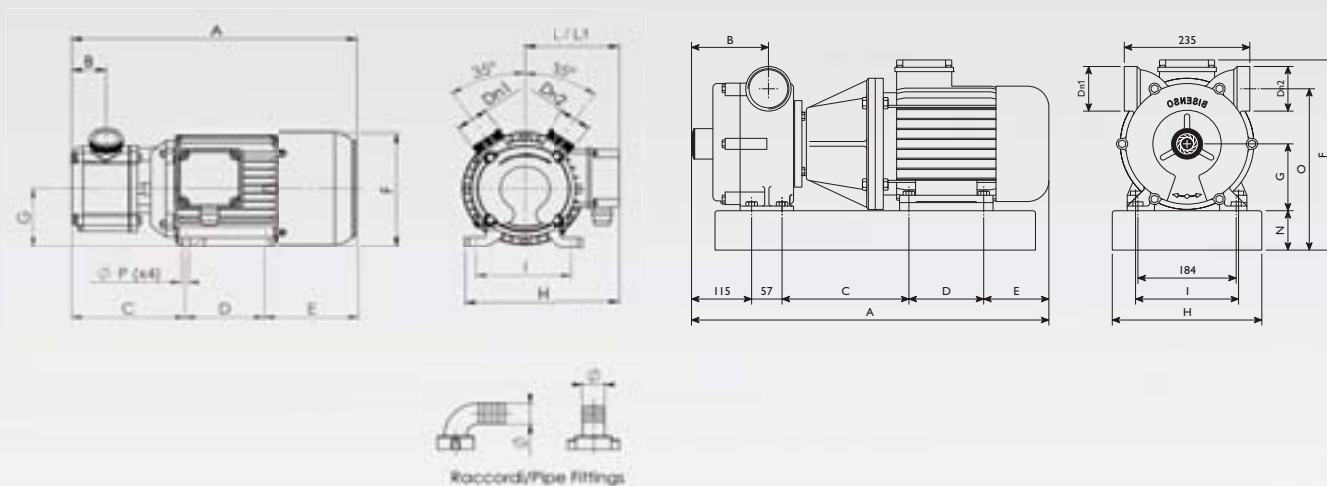
## PRESTAZIONI / *PERFORMANCES*



## DIMENSIONI E PESI / *DIMENSIONS AND WEIGHTS*

020 • 025 • 030 • 040 • 050 • 025 oil

070



Modello Type	Corrente Current	Dn1 - Dn2 (Gas - BSP)	Raccordi Pipe fittings	A	B	C	D	E	F	G	H	I	L*	L1**	ØP	Peso / Weight (Kg)
020	c.a - a.c.	3/4" M	Ø 20 mm	260	35	115	80	70	123	56	195	90	105	135	7	5,5
025	c.a - a.c.	1" M	Ø 25 mm	305	40	127	90	88	139	71	213	112	110	145	8	9,2
030	c.a - a.c.	1 1/4 M	Ø 30 mm	330	50	140	100	90	156	80	232	125	125	155	10	13
040	c.a - a.c.	1 1/2 M	Ø 40 mm	352	67	162	100	90	156	80	232	125	125	155	10	18
050	c.a - a.c.	2" M	Ø 50 mm	435	90	210	125	100	200	90	247	125	130	160	10	26,5
070	c.a - a.c.	2 1/2 F	-	705	144	245	140	148	370	128	280	190	-	-	11	75

025- oil	c.a - a.c.	3/4" M	Ø 20 mm	285	35	125	125	88	139	71	213	112	135	8	-	7,6
----------	------------	--------	---------	-----	----	-----	-----	----	-----	----	-----	-----	-----	---	---	-----

L\* = Morsetteria / *Terminal board connection*

L1\*\* = Interruttore / Invertitore - Portacondensatore / *On-off reverse switch-capacitor box*

Misure in millimetri (mm), dimensioni non impegnative / *Measures in millimeter (mm), dimensions approximated*

