

Quadro

HRVATSKI



Upute za uporabu Blender 8u1



BT-1008A Black

Sadržaj

Upute za uporabu.....	2
Sigurnosne mjere.....	2
Dijelovi proizvoda.....	2
Popis parametara.....	3
Korištenje aparata.....	3
Korištenje šalice.....	4
Čišćenje i održavanje.....	5

Upute za uporabu

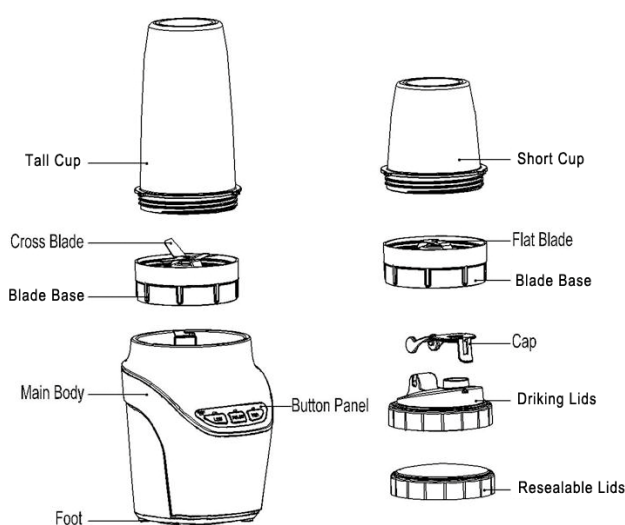
Hvala vam što ste odabrali naš višenamjenski blender za obradu hrane, a mi ćemo dati sve od sebe da vam uređaj posluži.

Kako bismo vam omogućili da koristite ovaj proizvod ispravno i sigurno, pročitajte ovaj priručnik pažljivo prije uporabe.

I. Sigurnosne mjere

1. Molimo pročitajte ovaj priručnik pažljivo prije korištenja ovog novog aparata, i radite strogo prema priručniku.
2. Provjerite je li napajanje isto kao što je prikazano na etiketi na dnu proizvoda prije uključivanja napajanja.
3. Ovaj aparat nije namijenjen osobama (uključujući djecu) sa smanjenim fizičkim, osjetilnim ili mentalnim sposobnostima ili nedostatkom iskustva i znanja, osim ako im je dala dopuštenje ili ih uputila u korištenje aparata osoba odgovorna za njihovu sigurnost.
4. Nemojte koristiti ovaj stroj prekovremeno.
5. Ako je oštećen uređaj za napajanje ili stroj, mora ga zamijeniti ili popraviti ovlašteni serviser.
6. Molimo budite oprezni kada perete oštricu.
7. Molimo čvrsto sastavite bazu noža sa šalicom inače će procuriti.
8. Nikada ne stavljajte sjedište noža na bazu motora izravno kada je u uporabi.
9. Nikada ne dodirujte pokretne dijelove aparata da ne dođe do potpunog zaustavljanja.
10. Aparat nikada nemojte koristiti bez poklopca.
11. Nikada ne stavljajte prste, posuđe ili slično u miješalicu.
12. Nikada ne stavljajte tople namirnice u blender i čašicu za miješanje.
13. Postoji sustav od zaštite pregrijavanja u motoru. Trebate isključiti napajanje u ovom trenutku i čekati da se stroj ohladi.
14. Motor ili napajanje aparata ne smije biti uronjeno u vodu ili neku drugu tekućinu.
15. Samo za kućnu uporabu. Nije za vanjsku ili komercijalnu upotrebu.

II. Dijelovi proizvoda

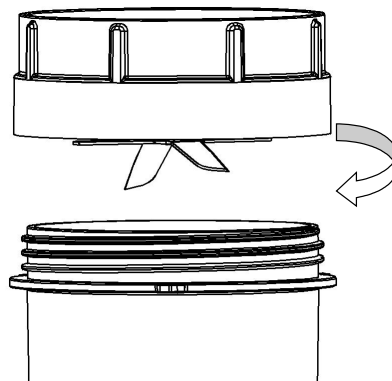


III. Popis parametara

Model	Voltage	Frequency	Power	parts	Protection Grade
R-534	220-240V~	50/60Hz	1000W	Main Body+ cups	Class II

IV. Korištenje aparata

1. Stavite hranu u šalicu miješalice, a zatim zaokrenite bazu na šalicu miješalice čvrsto u smjeru kazaljke na satu.



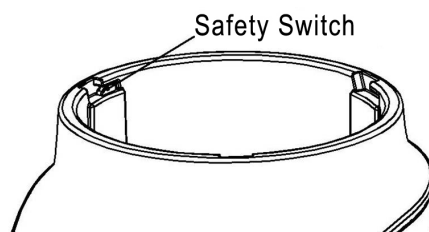
Bilješka:

- Ne stavljajte volumen hrane preko maksimuma blendera. Volumen 1000ml.
- **Molimo sastavite bazu noža s šalicom mješalice čvrsto inače će procuriti.**
- Molimo izrežite hranu na komade ako je hrana krupna.

2. Okrenite kup miješalice čvrsto u smjeru kazaljke na satu.

Bilješka:

- Tu je sigurnost prekidača sustava na bazi, ako baza miješalice nije ispravno sastavljena, onda se ne može povezati s prekidačem za sigurnost, a potom stroj ne radi.
- Nemojte koristiti naljepnice i druge alate za pritiskanje sigurnosnog prekidača sustava kako ne bi uzrokovati štetu.



3. Priključite u struju, a zatim pritisnite tipku ON / OFF, crveno LED svjetlo iznad treperi, stroj je u stanju pripravnosti.
4. Kad pritisnete tipku LOW HIGH, plava LED svjetla gore će treptati. Pritisnite i otpustite, to je na LOW brzini, potrajati će 2 sekunde od statičkog do početka rada, kad ponovno pritisnete gumb, to je na velikoj brzini.
5. Kada pritisnete tipku PULSE, plavo LED svjetlo gore će treptati. Pritisnite i otpustite, raditi će u velikoj brzini i prestati nakon 2 sekunde, onda će biti na čekanju. Ako želite ponovno pokrenuti ovu Pulse funkciju, trebate ponovno pritisnite PULSE.
6. Molimo uključite tipku ON / OFF za zaustavljanje stroja.

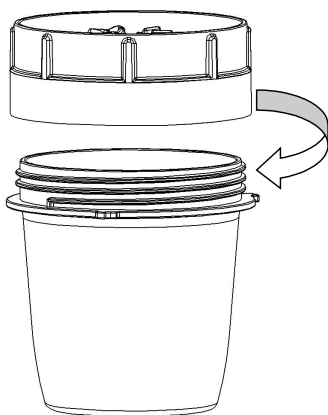
Sve tipke se mogu slobodno koristiti.

Obavijest:

- Uređaj ne može samo miješati suhe čvrste sastojke.
 - Kontinuirano miješa ne više od jedne minute, kada se koristi više puta treba mu najmanje 5 minuta odmora.
5. Nakon što je miješanje završeno iskopčajte kabel za napajanje.
 6. Otpustite čašu od aparata u obrnutom smjeru kazaljke na satu.
 7. Zatim uklonite držač za čašu u smjeru obrnutom od kazaljke na satu, a onda možete pokupiti sastojke.
 8. Ponovite gore navedene korake ako koristite ovaj proizvod opet.

V. Korištenje šalice

1. Stavite količinu suhih sastojaka u šalicu. Maksimalni iznos sastojaka u čaši za mljevenje ne može biti veći od 120 g.
2. Stegnite kup za miksanje u smjeru kazaljke na satu, a zatim posudu stavite gore i okrenite u smjeru kazaljke te zategnite da bude čvrsto zatvorena.



3. Uključite uređaj. Crvena LED lampica napajanja svijetli, uređaj je u stanju pripravnosti.
4. Odaberite odgovarajuću brzinu za pokretanje rada blendera.
 - Tipka "LOW" --Niska brzina prijenosa: Pritisnite jednom plava signalna lampica svijetli, uređaj je počeo u 2S od ostatka litre i pola brzine, pritisnite ovaj gumb za ponavljanje i stroj prestaje sa radom, plavo svjetlo se isključuje.
 - Tipka "PULSE" --Trenutni prijenos mjenjača, držite tipku da ne izgubite plavo svjetlo, stroj radi punom brzinom, otpustite tipku za zaustavljanje stroja, plavo svjetlo će se ugasi. To se može koristiti za led ili čišćenje.
 - Tipka "HIGH" --Velika brzina prijenosa, prema plavoj signalnoj lampici, stroj je počeo u 2S od ostatka litre i pola brzine, pritisnite ovaj gumb ponovno da stroj prestane raditi, plavo svjetlo će se ugasi.

Sve tipke se mogu slobodno koristiti.

Obavijest:

- Kontinuirano miksanje ne može raditi više od 30 sekundi, kada se koristi više puta ostavite uređaj da odstoji barem 5 minuta prije sljedećeg korištenja.
5. Nakon što završite sa miksanjem, iskopčajte kabel za napajanje.
 6. Okrenite šalicu u suprotnom smjeru kazaljke na satu.
 7. Zatim uklonite držač za čašu u obrnutom smjeru kazaljke na satu, a potom možete uzeti sastojke.
 8. Ponovite gore navedene korake ako koristite ovaj proizvod opet.

VI. Čišćenje i održavanje

1. Da biste spriječili strujni udar, obavezno isključite uređaj kada ga čistite ili brišete vlažnom krpom.
2. Uređaj se ne može isprati vodom, koristite vlažnu krpom.
3. Osim uređaja preostale komponente mogu se očistiti u stroju za pranje posuđa.
4. Kada je čišćenje završeno, uređaj se može koristiti kada ga posušite ponovo ga instalirajte.
5. Primjena različitih uvjeta može promijeniti boju.
6. Stroj treba često koristiti, i čuvajte ga na suhom i prozračnom mjestu kako bi se spriječilo vlaženje motora.



VAŽNE INFORMACIJE ZA Ispravno odlaganje proizvoda u skladu s direktivom Europske komisije 2002/96 / EC.

Proizvod se ne smije odlagati kao urbani otpad. Mora se odlagati u centrima za prikupljanje elektronskog otpada. Odlaganjem kućanskih aparata izbjegavaju se moguće negativne posljedice na okoliš i zdravlje ljudi, koje proizlaze od neprimjerenog odlaganja i omogućuje da sastavni materijali budu vraćeni za dobivanje značajne uštede energije i resursa. Kao podsjetnik na potrebu odvojenog odlaganja kućanskih aparata, proizvod je označen s precrtanom kantom za smeće.

Quadro
www.quadro-electronics.com