

Quadro



ACP-30

HR
Upute za uporabu

EN
User manual



NAPOMENA O UPORABI

Kada se ovaj klima uređaj koristi u europskim zemljama, potrebno je slijediti sljedeća pravila:

ODBACIVANJE:

Nemojte odbacivati ovaj proizvod s nesortiranim otpadom iz domaćinstva. Nužno je odvojeno sakupljanje ovakvog otpada zbog posebnog tretmana.

Zabranjeno je odbacivati ovaj uređaj u otpad iz domaćinstva.

Postoji više mogućnosti za njegovo odbacivanje:

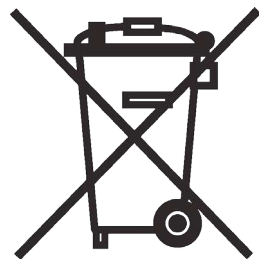
Lokalna uprava je utemeljila sustave sakupljanja, putem kojih je moguće odbaciti elektronski otpad bez troška za korisnika

Pilikom kupovine novog proizvoda, distributer može uzeti stari uređaj bez troška za korisnika

Proizvođač može uzeti stari proizvod bez troška za korisnika

Budući da stari proizvodi sadrže vrijedne materijale, mogu biti prodani u staro željezo

Divlje odbacivanje otpada u šumama i krajolicima može ugroziti vaše zdravlje ako opasne tvari procure u podzemne vode i pronađu svoj put u prehrambeni lanac.



Quadro

HRVATSKI

ACP-30

VAŽNE SIGURNOSNE UPUTE
IDENTIFIKACIJA / SASTAVLJANJE DIJELOVA
UPORABA
ČIŠĆENJE I POHRANJIVANJE
ODRŽAVANJE

Hvala vam na odabiru našeg uređaja. Molimo pročitajte ove upute za uporabu pažljivo prije korištenja.

VAŽNE SIGURNOSNE UPUTE

PROČITAJTE I SPREMITE OVE SIGURNOSNE UPUTE ZA UPORABU PRIJE KORIŠTENJA UREĐAJA

UPOZORENJE: Prilikom korištenja električnog uređaja uvijek se držite osnovnih sigurnosnih mjera kako bi se smanjio rizik od požara, strujnog udara i ozljeda.

Koristite ovaj uređaj samo onako kako je opisano u ovom priručniku. Drugačija uporaba, koja nije preporučena, može uzrokovati požar, strujni udar ili ozljede.

Ovaj je proizvod namijenjen SAMO za kućanstvo, a ne za komercijalnu, industrijsku ili vanjsku upotrebu.

Za zaštitu od strujnog udara: nemojte postavljati uređaj na prozorsku klupčicu, nemojte uranjati uređaj, utikač ili kabel u vodu te nemojte prskati tekućinom.

Zbog smanjenja rizika od udara, ovaj utikač namijenjen je da pristaje utičnici. Ukoliko utikač ne pristaje utičnici u potpunosti, okrenite utikač. Ako i dalje ne pristaje utičnici, kontaktirajte kvalificiranog električara. NE pokušavajte zanemariti ovu sigurnosnu značajku.

Nije namijenjeno da osobe (uključujući djecu) smanjene fizičke, senzorne ili mentalne sposobnosti, ili s nedostatkom iskustva i znanja, koriste ovaj uređaj, osim ako im je osoba odgovorna za njihovu sigurnost dala uputu o upotrebi uređaja ili ih nadzire.

Djecu treba nadzirati kako bi se osiguralo da se ne igraju s uređajem.

Ugasite uređaj te ga isključite iz struje kada nije u upotrebi, prilikom premještanja s jednog mjesta na drugo i prije čišćenja.

Da biste odspojili uređaj, prvo ga ugastite, zgrabite utikač i izvadite ga iz zidne utičnice. Nikada ne povlačite utikač za kabel.

Ne upravljajte uređajem u prisutnosti eksplozivnih i/ili zapaljivih para.

Ne postavljajte uređaj ili dijelove u blizini otvorenog plamena, uređaja za kuhanje ili ostalih uređaja za grijanje.

Ne koristite uređaj ukoliko su utikač ili kabel oštećeni, ukoliko je proizvod u kvaru ili ako je proizvod pao ili je oštećen na bilo koji način.

Izbjegavajte kontakt s pomičnim dijelovima ventilatora.

Korištenje priključaka koje proizvođač nije preporučio može uzrokovati štetu.

Postavite ventilator na suhu ravnu površinu.

Nemojte objesiti ili montirati uređaj na zid ili strop.

Ne koristite ako je kućište uređaja oštećeno.

Slabi spoj između električne utičnice i utikača može uzrokovati pregrijavanje ili izobličenje utikača.

Kontaktirajte kvalificiranog električara kako biste promijenili neispravnu ili istrošenu utičnicu.

Koristite na napajanje koje odgovara onome iskazanome na naljepnici uređaja.

Kako bi se izbjegla opasnost, oštećeni kabel za napajanje mora zamijeniti proizvođač, njegov servis ili slične kvalificirane osobe.

Ovaj uređaj mogu koristiti djeca starija od 8 godina i osobe smanjene fizičke, senzorne ili mentalne sposobnosti, ili osobe s nedostatkom iskustva i znanja, uz nadzor ili uz danu uputu o korištenju uređaja na siguran način te ako razumiju moguće opasnosti. Djeca se ne smiju igrati s uređajem. Djeca ne smiju čistiti i održavati uređaj bez nadzora.

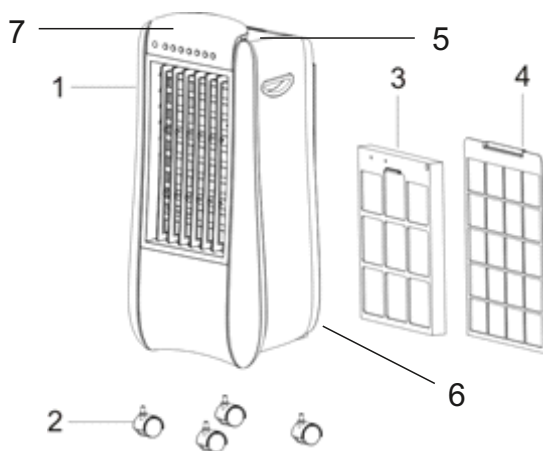
GLAVNI TEHNIČKOPODACI

TEHNICKE KARAKTERISTIKE	
Model Br.:	ACP-30
(Maksimalni) napon:	220V – 240V~
(Maksimalna) frekvencija:	50Hz
Napajanje/ulazna snaga:	65W
Razred Zaštite	II
Kapacitet isparavanja:	350ml/h
Kapacitet spremnika vode:	4000 ml

IDENTIFIKACIJA/SASTAVLJANJE DIJELOVA

1. Identifikacija dijelova

- [1] : Otvor ventilacije
- [2] : Kotač(i)
- [3] : Isparivač
- [4] : Filtar prašine
- [5] : Gornji spremnik (za led)
- [6] : Donji spremnik za vodu
- [7] : Ploča zaslona



2. Sastavljanje

Postavite uređaj na pod, umetnite kotače u otvore na donjoj strani uređaja.

3. Punjenje spremnika

Postavite uređaj na ravnu površinu i pratite korake ispod:



[1]	:	Držač vrata	[3]	:	Pumpa za vodu
[2]	:	Spremnik za vodu	[4]	:	Kutija za led

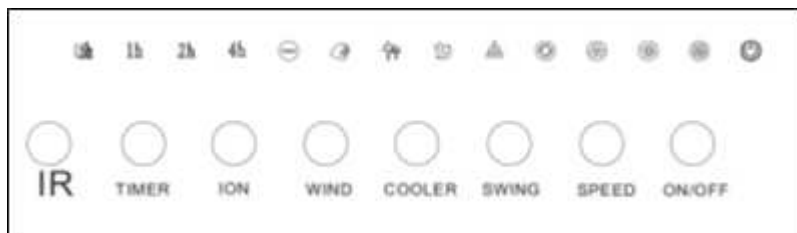
- (1) Zakrenite držač vrata u vodoravni (horizontalni) položaj i zatim izvucite spremnik za vodu.
- (2) Izvadite okvir pumpe za vodu kada ste izvukli oko 3 spremnika za vodu i zatim u potpunosti izvucite spremnik za vodu.
- (3) Napunite spremnik čistom vodom. Napomena: nemojte dodavati količinu vode veću od dozvoljene maksimalne razine.
- (4) Stavite oko 1 spremnika za vodu u uređaj, zatim pričvrstite okvir pumpe i gurnite spremnik u potpunosti i onda pričvrstite držač vrata.

Napomena: Koristite samo čistu vodu iz slavine ili pročišćenu vodu kako biste osigurali duži vijek trajanja proizvoda. Nikada ne punite spremnik s toplom vodom (40° ili više).

UPORABA

- Osigurajte da je uređaj isključen (OFF položaj) prije uključivanja u utičnicu.
- Postavite uređaj na čvrstu ravnu površinu.
- Izbjegnite opterećenje strujnog kruga tako da druge uređaje visoke snage ne uključite u istu utičnicu.

Ekran zaslona i upravljačka ploča



Ploča zaslona



Daljinski upravljač

Opis funkcija

ON/OFF: Pritisnite ovaj gumb za uključivanje uređaja na sporoj brzini.
Pritisnite ponovno za isključivanje uređaja.

SPEED: Pritisnite ovaj gumb za promjenu brzine vrtnje ventilatora između LOW-MID-HI (niska-srednja-visoka) u Normalnom Načinu Rada.

SWING: Pritisnite za pokretanje/zaustavljanje oscilacije ventilatora.

COOLER: Prije pokretanja ove funkcije, osigurajte dovoljnu razinu vode u donjem spremniku za vodu. Pritisnite ovaj gumb i pumpa za vodu će se pokrenuti. Voda cirkulira od centra za hlađenje kako bi se omogućila pretvorba toplog zraka u hladni zrak (kombinacija toplog zraka i vodene pare) i učinkovito snižavanje temperature. Ako ste koristili "cooler" funkciju, kada zaustavite uređaj ventilator će nastaviti raditi idućih 5 minuta kako bi se centar za hlađenje osušio; Pritiskom na "Off" gumb dva puta uređaj će se silom zaustaviti.

***Za bolji učinak hlađenja, preporuča se stavljanje kutije s ledom ili leda u gornji spremnik za vodu.*

WIND: Pritisnite za odabir Normalnog Načina Rada (Normal Mode), Prirodnog Načina Povjetarca (Natural Breeze Mode) ili Noćnog Načina (Sleep Mode) kao što je naznačeno na zaslonu.

NORMAL Mode: Ventilator radi na brzini odabranoj s "ON/SPEED/OFF" gumbom.

NATURAL BREEZE Mode: Brzina ventilatora varira automatski kako bi simulirao povjetarac*.

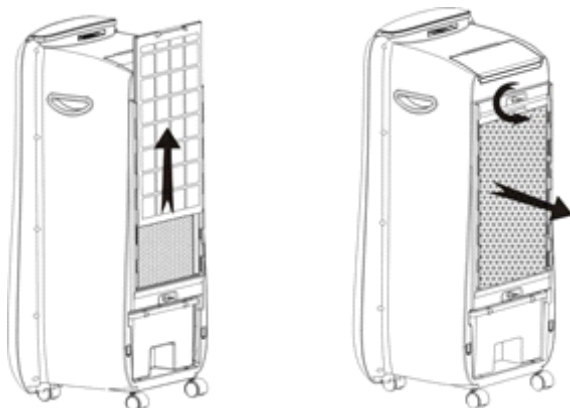
SLEEP Mode: Brzina ventilatora varira automatski za upotrebu tijekom spavanja*.

TIMER: Kada je uređaj u uporabi, možete postaviti Timer za isključivanje uređaja nakon određenog vremena. Pritisnite gumb uzastopno kako biste povećali postavke Timera u intervalima od 0.5 sati (do maksimalno 7.5 sati) kao što je naznačeno na zaslonu. Nakon 5 sekundi, Timer će započeti. Kada Timer istekne, uređaj će se isključiti.

ION: Pritisnite ovaj gumb kako biste uključili ION funkciju.
Ponovno pritisnite gumb kako biste isključili ION funkciju.

ČIŠĆENJE I POHRANJIVANJE

1. Molimo odvojite utikač kabela napajanja iz utičnice i osigurajte da uređaj nije u uporabi prije čišćenja ili održavanja.
2. Molimo čistite spremnik za vodu i stražnju mrežicu svaka dva tjedna.
3. Molimo čistite isparivač kada je vidno prljav ili svakih mjesec dana (ovisno o uvjetima u okruženju).
4. Uređaj spakirajte pravilno i smjestite ga na suho mjesto ako ga nećete koristiti neko vrijeme.



Metoda čišćenja isparivača:

1. Uklonite stražnju mrežicu.
2. Zakrenite držač vrata u vodoravni (horizontalni) položaj.
3. Izvadite isparivač kako biste ga očistili.

Napomena: *Ne koristite korozivni deterđent ili otapala za čišćenje. Polijevanje ovog uređaja vodom strogo je zabranjeno.*

ODRŽAVANJE

Neka vaš proizvod popravlja kvalificirana osoba.

Ovaj elektronički proizvod je u skladu s relevantnim sigurnosnim zahtjevima. Popravke trebaju izvršavati kvalificirane osobe, koristeći originalne dodatne dijelove. U suprotnom je moguća opasnost za korisnika. Molimo vas da kontaktirate prodavaonicu gdje ste kupili uređaj za eventualne poslije kupovne usluge.

IMPORTANT SAFETY INSTRUCTIONS

PARTS IDENTIFICATION / ASSEMBLY

OPERATION

CLEANING AND STORAGE

MAINTAINENCE

Thank you for choosing our appliance. Please read this OWNER'S MANUAL carefully prior to using and keep it for further reference.

IMPORTANT SAFETY INSTRUCTIONS

READ AND SAVE THESE SAFETY INSTRUCTIONS BEFORE USING THIS APPLIANCE

WARNING: When using electrical appliance, basic safety precautions should always be followed to reduce the risk of fire, electrical shock and personal injury.

Use this fan only as described in this manual. Other use not recommended may cause fire, electric shock or injury to persons.

This product is intended for household use **ONLY** and not for commercial, industrial or outdoor use.

To protect against electric shock: do not place fan on windowsills, immerse unit, plug or cord in water or spray with liquids.

To reduce the risk of shock, this plug is intended to fit the outlet. If the plug does not fit fully in the outlet, reverse the plug. If it still does not fit, contact a qualified electrician. **DO NOT** attempt to defeat this safety feature.

To reduce the risk of fire or electric shock, do not use this fan with any solid-state speed control device.

This appliance is not intended for use by person (including children) with reduced physical, sensory or mental capabilities, or lack of experience and knowledge, unless they have been given supervision or instruction concerning use of the appliance by a person responsible for their safety.

Children should be supervised to ensure that they do not play with the appliance.

Turn the fan OFF and unplug the fan from the outlet when not in use, when moving the fan from one location to another and before cleaning.

To disconnect the fan, first turn the unit OFF, grip the plug and pull it from the wall outlet. Never pull the plug by the cord.

Do not operate the fan in the presence of explosive and/or flammable fumes.

Do not place the fan or any parts near an open flame, cooking or other heating appliance.

Do not operate fan with a damaged cord or plug, or if the product malfunctions, or dropped and damaged in any manner.

Avoid contact with moving fan parts.

The use of attachments not recommended by the manufacturer may be hazardous.

Place the fan on a dry level surface.

Do not hang or mount fan on a wall or ceiling.

Do not operate if the fan housing is damaged.

A loose fit between the AC outlet (receptacle) and plug may cause overheating and a distortion of the plug. Contact a qualified electrician to replace loose or worn outlet.

Only use on a power supply that matches that shown on the unit's rating label.

If the supply cord is damaged, it must be replaced by the manufacturer, its service agent or similarly qualified persons in order to avoid hazard.

This appliance can be used by children aged from 8 years and above and persons with reduced physical, sensory or mental capabilities or lack of experience and knowledge if they have been given supervision or instruction concerning use of the appliance in a safe way and understand the hazards involved. Children shall not play with the appliance. Cleaning and user maintenance shall not be made by children without supervision.

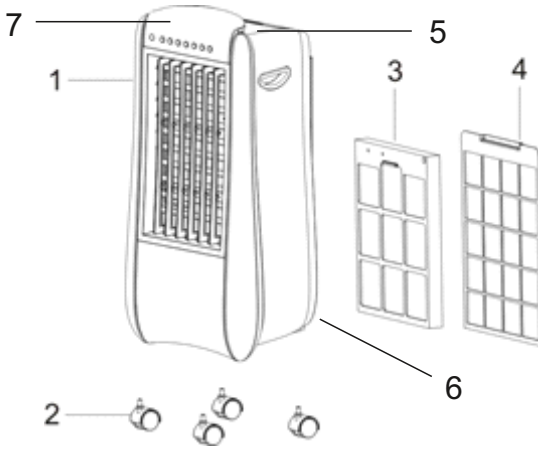
MAIN TECHNICAL DATA

TECHNICAL CHARACTERISTICS	
Model No.:	ACP-30
Rated Voltage:	220V – 240V~
Rated Frequency:	50Hz
Power Input:	65W
Protection Class	II
Evaporation capacity:	350ml/hr
Water Tank Capacity:	4000 ml

PARTS IDENTIFICATION / ASSEMBLY

1. Parts Identification

- [1] : Wind outlet
- [2] : Wheel(s)
- [3] : Evaporator
- [4] : Dust filter
- [5] : Upper tank (for ice)
- [6] : Lower water tank
- [7] : Display panel



2. Assembly

Position air cooler on a level floor, insert the wheels into the holes positioned on the bottom of the unit.

3. Filling the tank

Position air cooler on a level floor, insert the wheels into the holes positioned on the bottom of the unit.



[1] : Door holder
[2] : Water tank

[3] : Water pump
[4] : Ice box

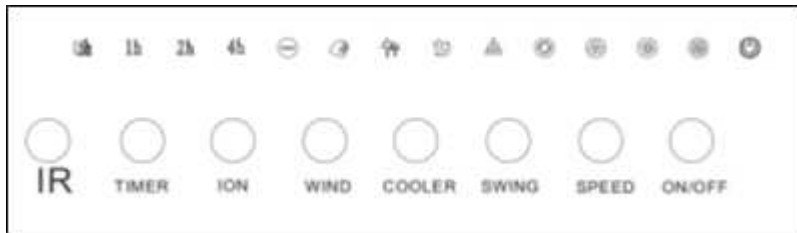
- (1) Rotate the door holder to horizontal position, and then pull out the water tank.
- (2) Take out the water pump frame when the tank was pulling out around 3/4, and then remove the tank completely.
- (3) Fill the tank with clean water. Note: Do not add water excess the maximum water level.
- (4) Put the water tank into the main body around 1/4, then fix the pump frame and push the tank into the main body completely, and then fasten the door holder.

Note: Use only clean tap water or purified water to ensure longer product life. Never fill tank with hot water (40° and above).

OPERATION

- Please ensure the unit is in the (OFF) position before plugging into the power socket.
- Place the unit on a firm level surface.
- Avoid overloading the circuit by not plugging other high wattage products into the same power socket.

Display screen & Control panel



Display panel



Remote controller

Function Description

ON/OFF: Press this button to turn on the unit at low speed.
Press it again to turn off the unit.

SPEED: Press this button to switch the unit from LOW –MID-HI Speed, in Normal Mode.

SWING: Press to start/stop Fan Oscillation.

COOLER: Before acting this function, be sure to fill enough water into the lower water tank.
Press this button and the water pump starts running. The water circulates from the cooler master to allow warm air to be converted to cool air (warm air combined with water vapor) and cooler down the temperature effectively. If you have used “cooler” function, when you stop the product, the fan will be continue working for 5min to dry the cooler master; Press the “Off” button twice, the product will be forced to stopped.

** For better cooling effect, ice box or ice is recommended to be put at the upper water tank.

WIND: Press to select Normal Mode, Natural Breeze Mode or Sleep Mode (as indicated on the Display).

NORMAL Mode: Fan operates at the speed selected with “ON/SPEED/OFF” button.

NATURAL BREEZE Mode: Fan speed varies automatically to simulate a breeze*.

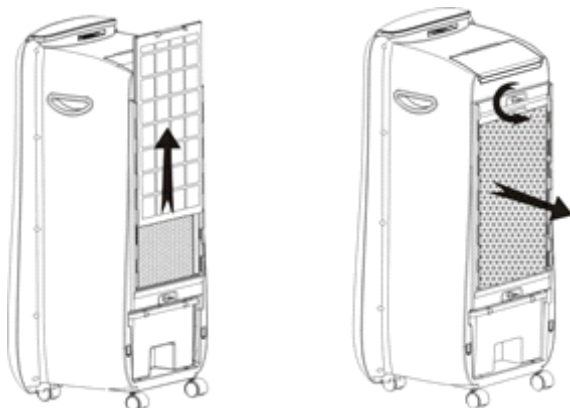
SLEEP Mode: Fan speed varies automatically for use during sleep*.

TIMER: When the unit is in use, you can set the Timer to turn off the fan after the specified time. Press this button repeatedly to increase the Timer setting in 0.5 hour increments (up to a maximum of 7.5 hours) as indicated on the display. After 5 seconds, the Timer starts. Once the Timer has run out, the unit will turn off.

ION: Press this button to turn on the ION function.
Press it again to turn off the ION function

CLEANING AND STORAGE

1. Please cut off the power cord plug from the electrical outlet and make sure that your fan is not operating before cleaning or maintenance.
2. Please clean the water tank and rear net every two weeks.
3. Please clean the evaporator when it is visibly dirty or every month (depending on the condition of the surrounding).
4. Pack this appliance properly and store it in a cool dry place if you are not using it for a period of time.



Cleaning method of Evaporator:

1. Remove the rear net.
2. Rotate the door holder to horizontal position.
3. Take out the evaporator to clean.

Note: Do not use corrosive detergent or solvent to clean. Pouring water on this appliance is strictly forbidden.

MAINTAINENCE

Have your product repaired by a qualified person

This electric product is in accordance with the relevant safety requirements. Repairs should only be carried out by qualified persons using original spare parts, otherwise this may result in considerable danger to the user.

Please contact the store which you bought the product for after sale services if any.